

ДИЗАЙН-ПРОЕКТ ИНДИВИДУАЛЬНОГО ЖИЛОГО ДОМА



По адресу: Московская область, городской округ Чехов

Заказчик: _____

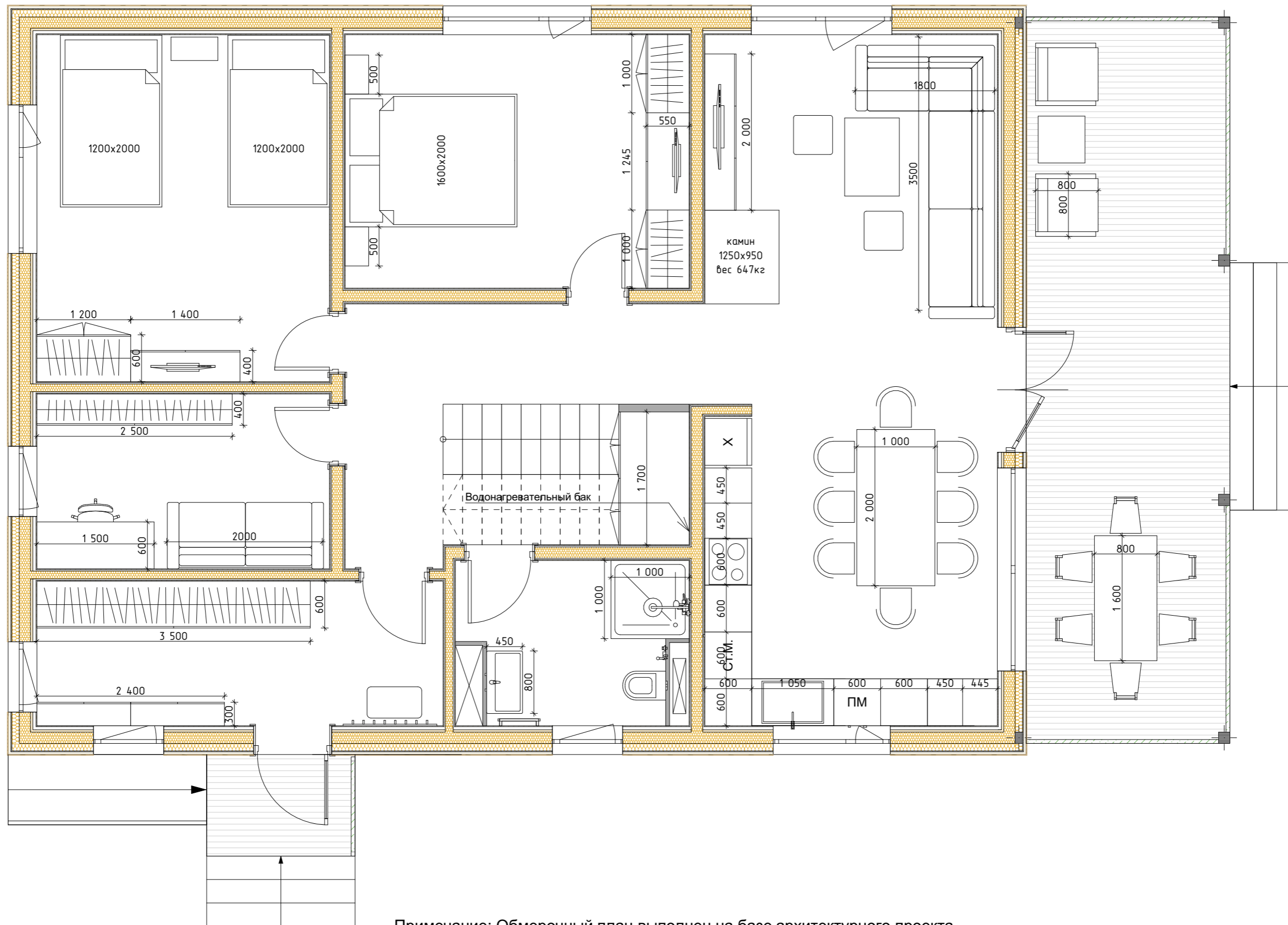
Дизайнер: _____

г. Москва 2025 год

Ведомость чертежей:

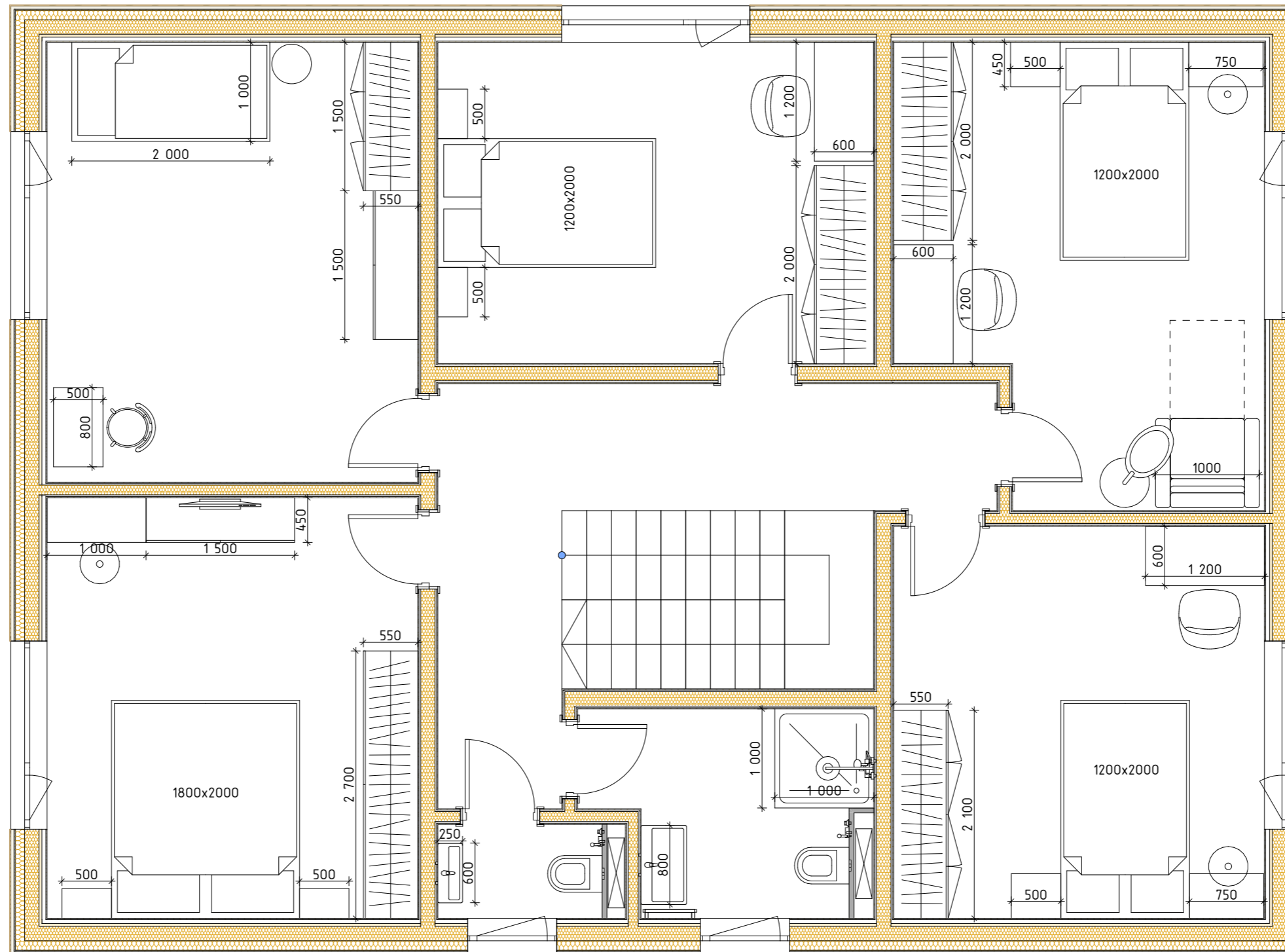
<u>№</u> <u>лист</u>	<u>Наименование:</u>	<u>№</u> <u>лист</u>	<u>Наименование:</u>
1	Ведомость чертежей	19	Тех. карта смесителя для раковины Grosenberг
2	План с расстановкой мебели 1-й этаж	20	Тех. карта тумбы с умывальником IDDIS
3	План с расстановкой мебели 2-й этаж	21	Тех. карта тумбы с умывальником IDDIS
4	План с расстановкой мебели 3-й этаж	22	Тех. карта раковина Natrria Area
5	План размещения сантех. оборуд. 1-й этаж	23	Тех. карта полотенцесушитель TERMINUS Сицилия
6	Схема привязки сантех. оборуд. 1-й этаж	24	План размещения сантех. оборуд. 3-й этаж
7	Сантехническое оборудование 1-й этаж	25	План привязки электрооборудования 1-й этаж
8	План размещения сантех. оборуд. 2-й этаж	26	План привязки электрооборудования 2-й этаж
9	Схема привязки сантех. оборуд. 2-й этаж мал. сан. уз.	27	План привязки электрооборудования 3-й этаж
10	Сантех. оборуд. 2-й этаж мал. сан. уз.	28	План осветительных приборов 1-й этаж
11	Схема привязки сантех. оборуд. 2-й этаж	29	План осветительных приборов 2-й этаж
12	Схема привязки сантех. оборуд. 2-й этаж	30	План осветительных приборов 3-й этаж
13	Сантехническое оборудование 2-й этаж	31	Осветительные приборы 1-й этаж
14	Тех. карта подвесного унитаза	32	Осветительные приборы 2-й этаж
15	Тех. карта подвесной раковины Geberit Smyle Square	33	Осветительные приборы 3-й этаж
16	Тех. карта тумбы для раковины Geberit Smyle Square	34	План потолка 1-й этаж
17	Тех. карта душевой системы Iddis	35	План потолка 2-й этаж
18	Тех. карта гигиенического душа Grosenberг	36	План потолка 3-й этаж

План с расстановкой мебели 1-й этаж



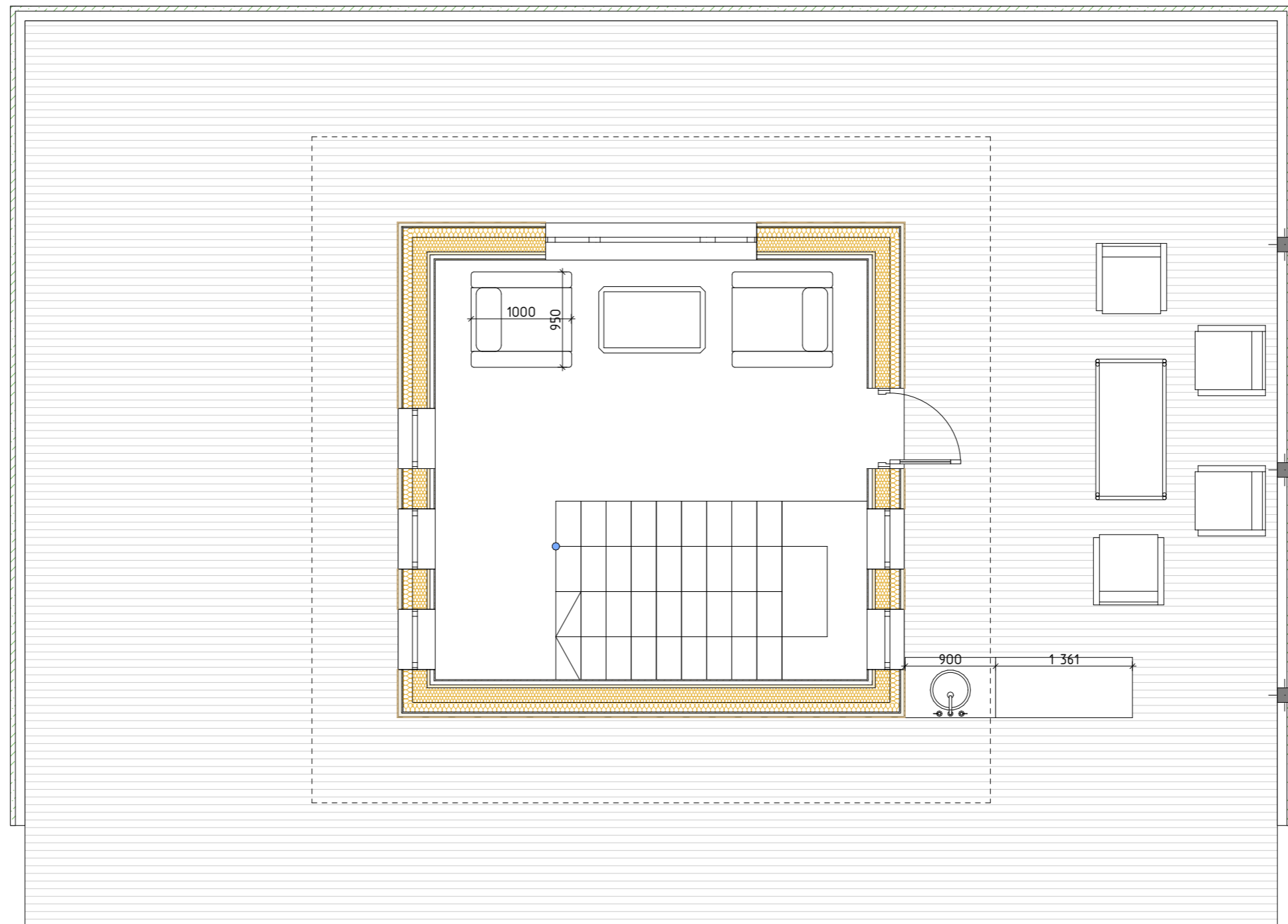
Примечание: Обмерочный план выполнен на базе архитектурного проекта.
 Допускается расхождение до 20мм.
 Все возникающие вопросы решаются в процессе строительных работ.

План с расстановкой мебели 2-й этаж



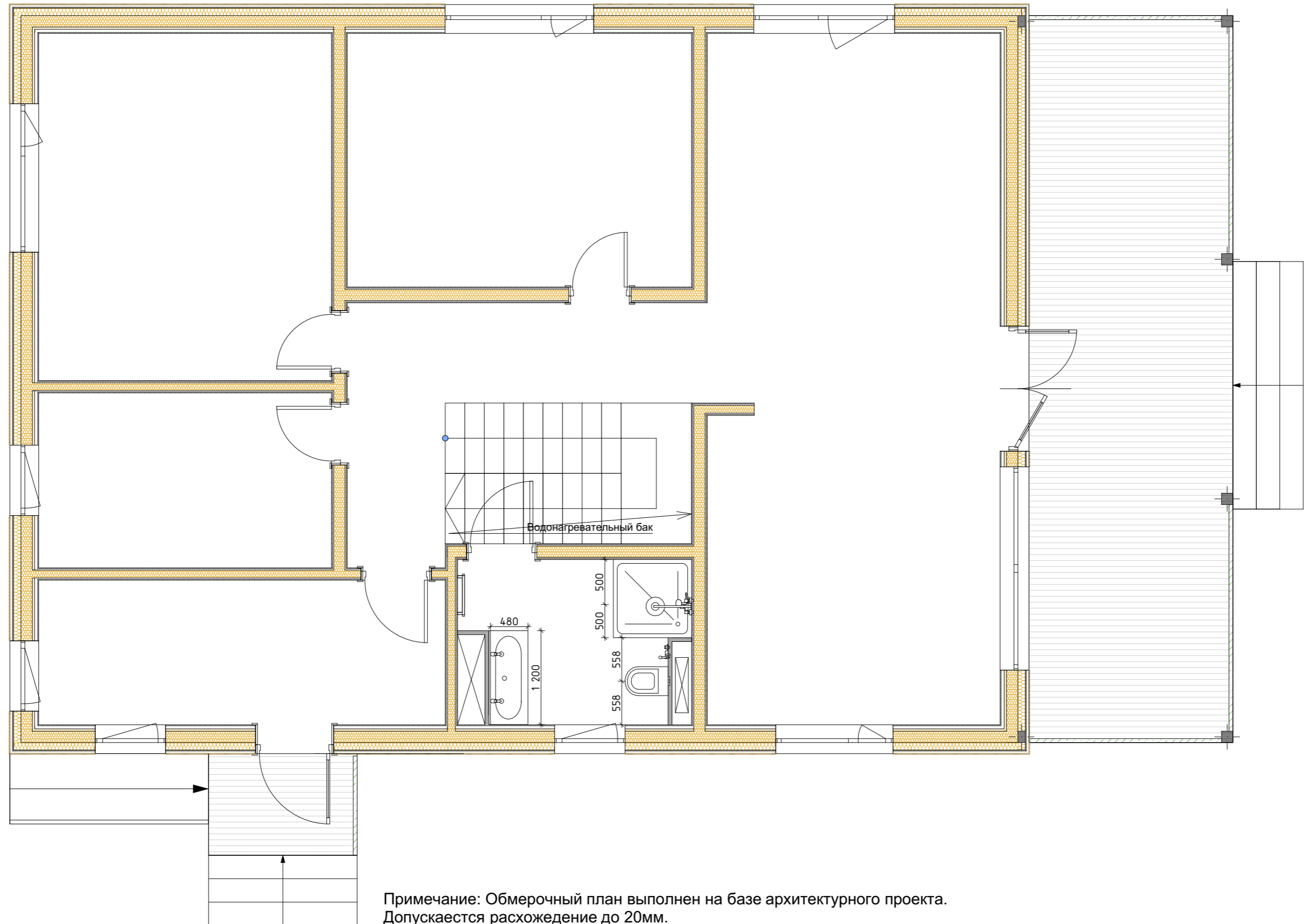
Примечание: Обмерочный план выполнен на базе архитектурного проекта.
Допускается расхождение до 20мм.
Все возникающие вопросы решаются в процессе строительных работ.

План с расстановкой мебели 3-й этаж



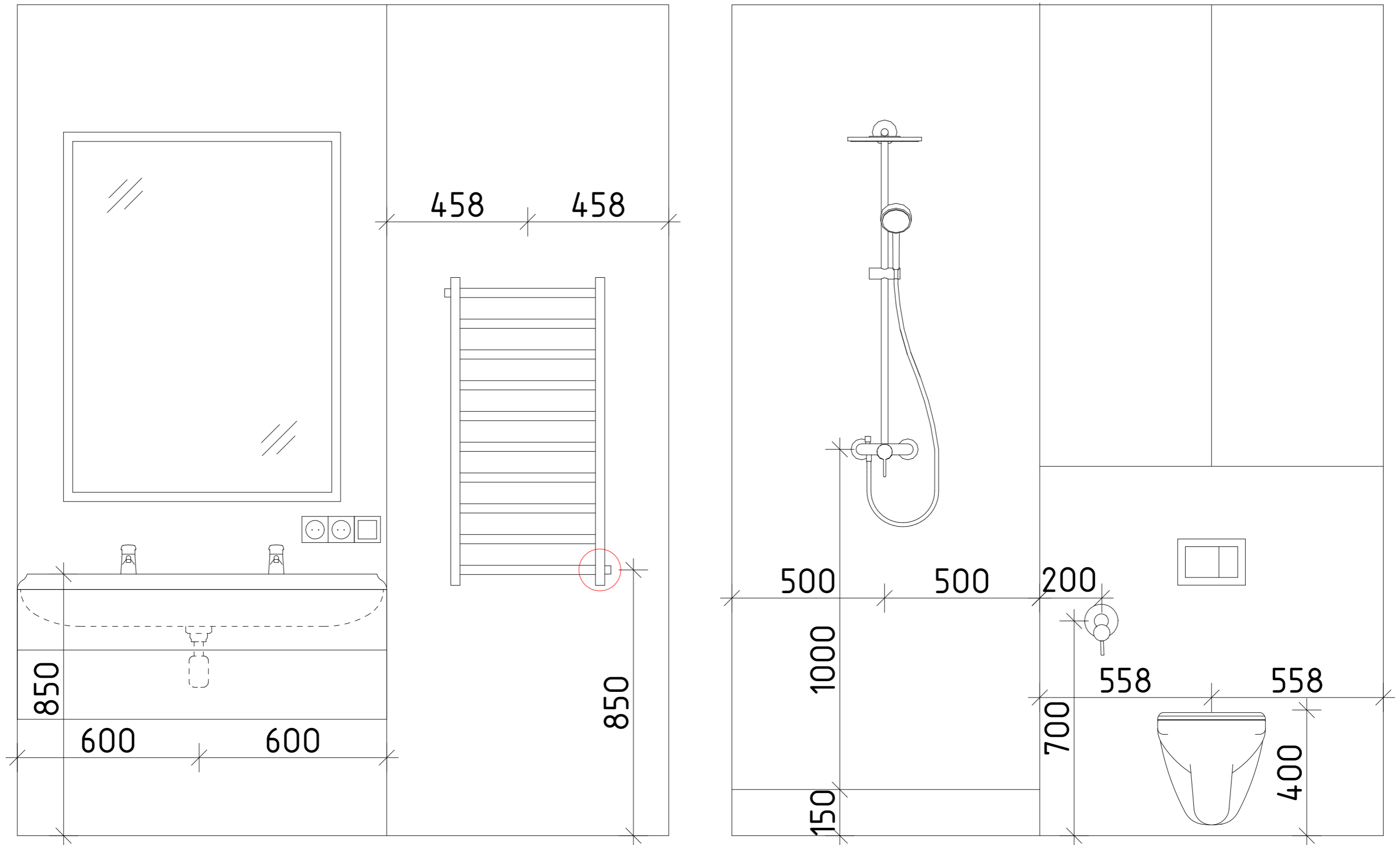
Примечание: Обмерочный план выполнен на базе архитектурного проекта.
Допускается расхождение до 20мм.
Все возникающие вопросы решаются в процессе строительных работ.

План размещения сантехнического оборудования 1-й этаж



Примечание: Обмерочный план выполнен на базе архитектурного проекта.
Допускается расхождение до 20мм.
Все возникающие вопросы решаются в процессе строительных работ.

Схема привязки сантехнического оборудования 1-й этаж

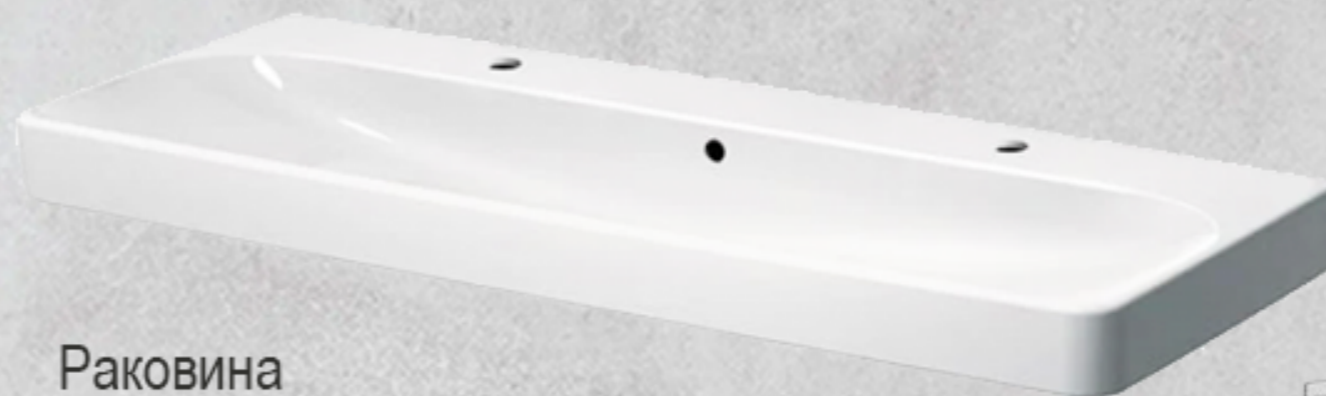


Примечание: Обмерочный план выполнен на базе архитектурного проекта.
Допускается расхождение до 20мм.
Все возникающие вопросы решаются в процессе строительных работ.

Смеситель
Grosenberg
GB1011NK



Раковина
Geberit Smyle Square
120x48 500.253.01.1



Тумба под раковину
Geberit Smyle Square
120 500.355.00.1



Унитаз
Vincea Q-Line VT1-12



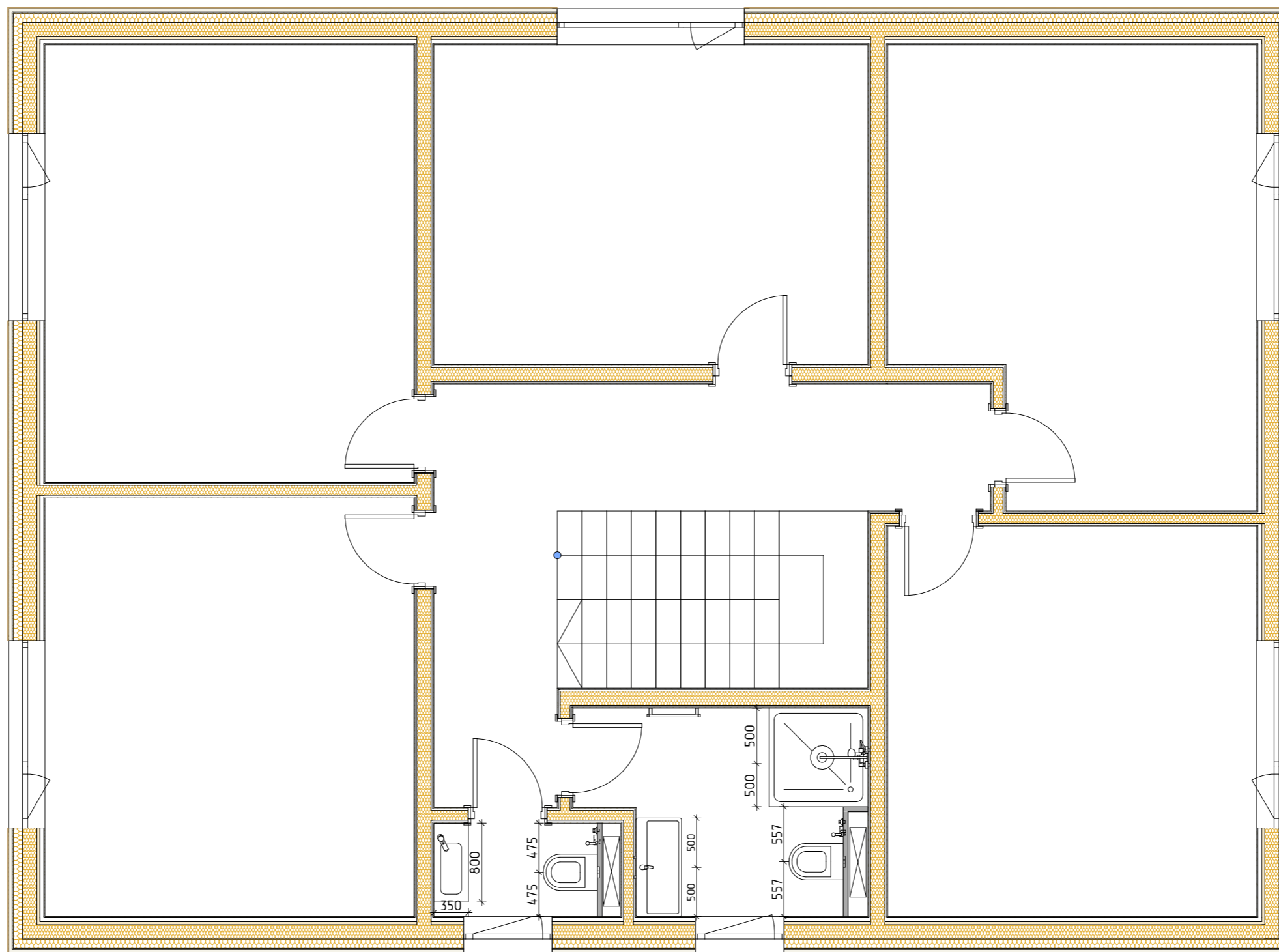
Гигиенический душ
Grosenberg GB001
Никель



Душевая стойка
Iddis slisbbti06
Хром

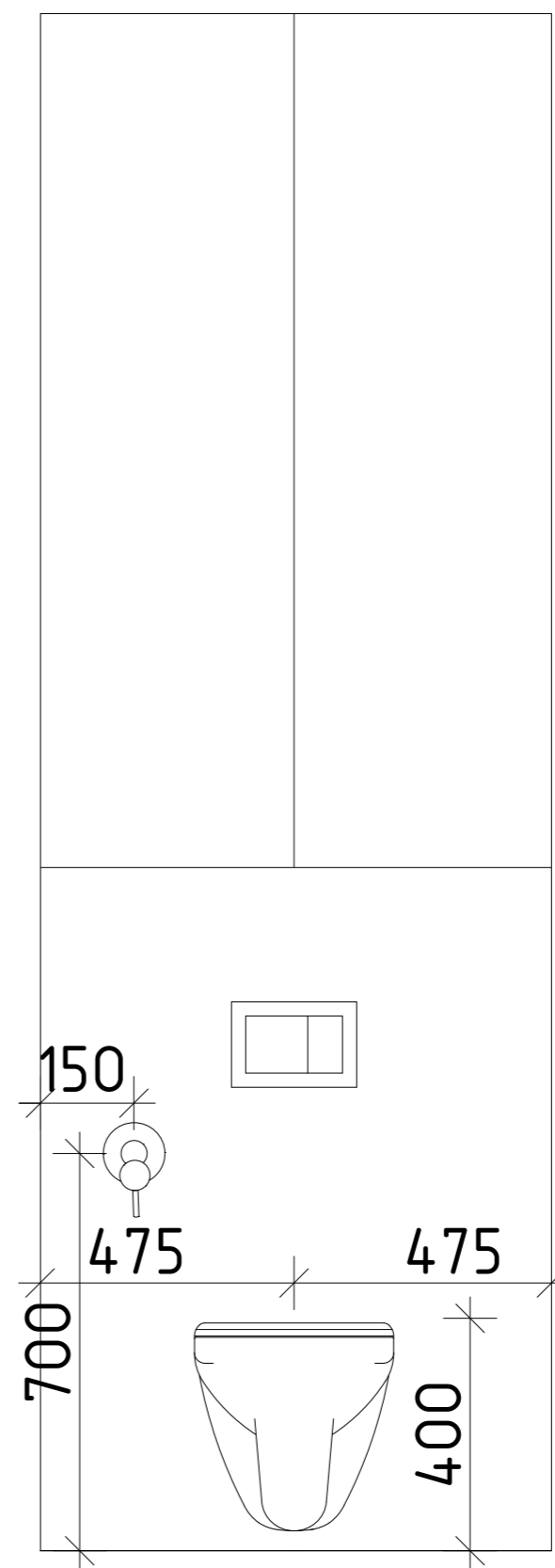
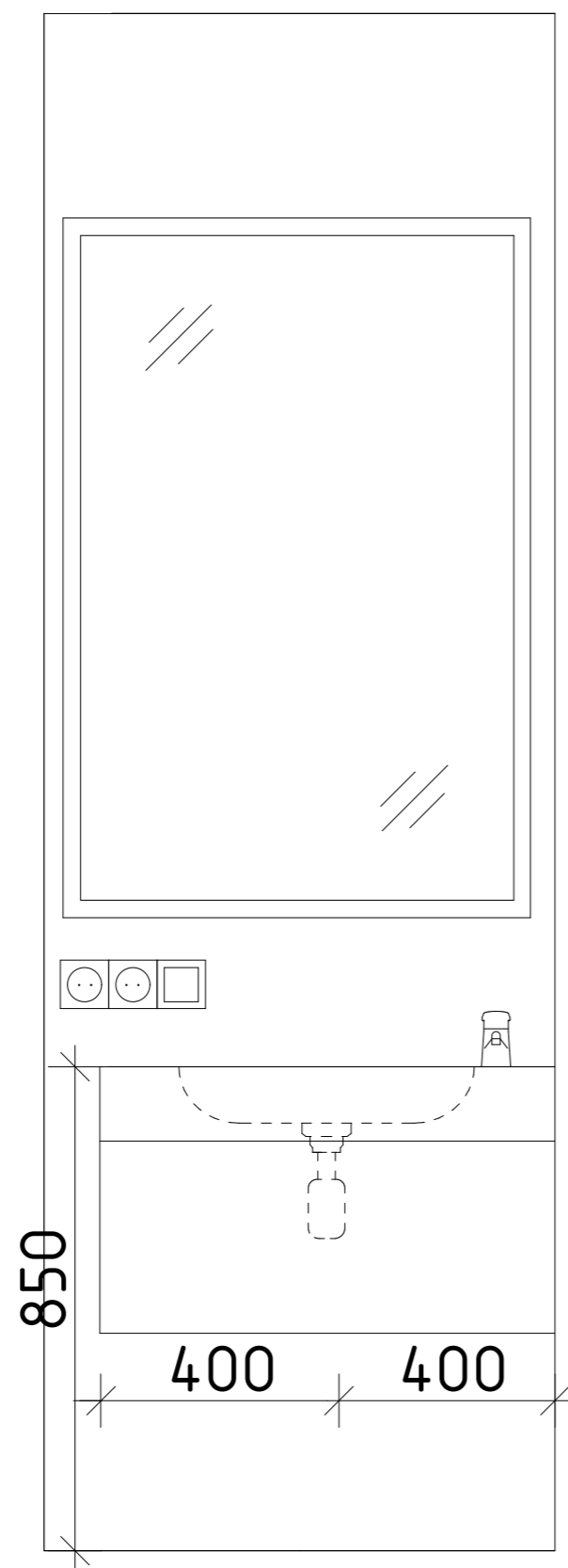


План размещения сантехнического оборудования 2-й этаж



Примечание: Обмерочный план выполнен на базе архитектурного проекта.
Допускается расхождение до 20мм.
Все возникающие вопросы решаются в процессе строительных работ.

Схема привязки сантехнического оборудования 2-й этаж маленький сан. узел



Примечание: Обмерочный план выполнен на базе архитектурного проекта.
Допускается расхождение до 20мм.
Все возникающие вопросы решаются в процессе строительных работ.

Гигиеническая душ
Grosenberg GB001
Никель



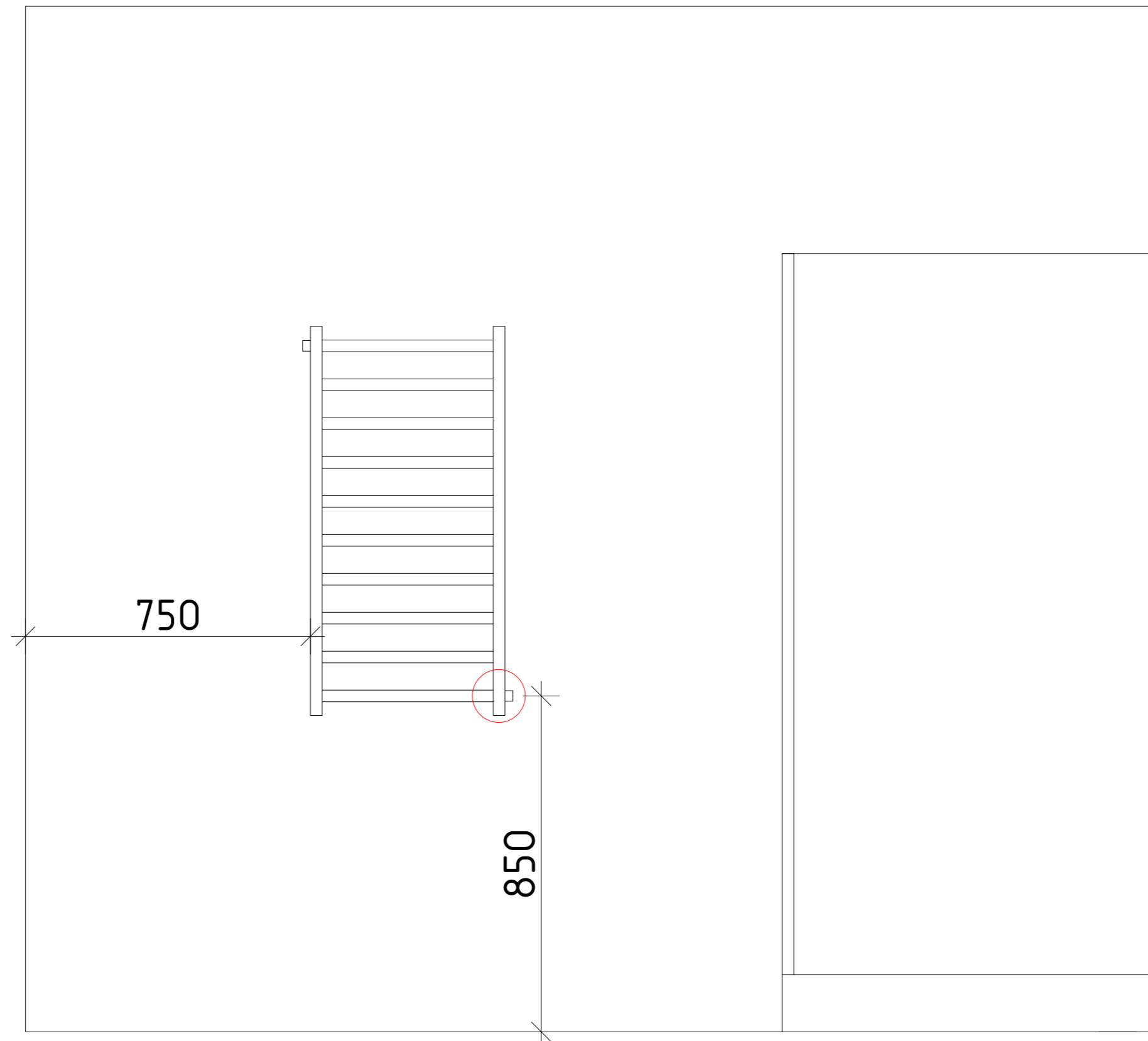
Смеситель
Grosenberg
GB1011NK

Унитаз
Vincea Q-Line
VT1-12T



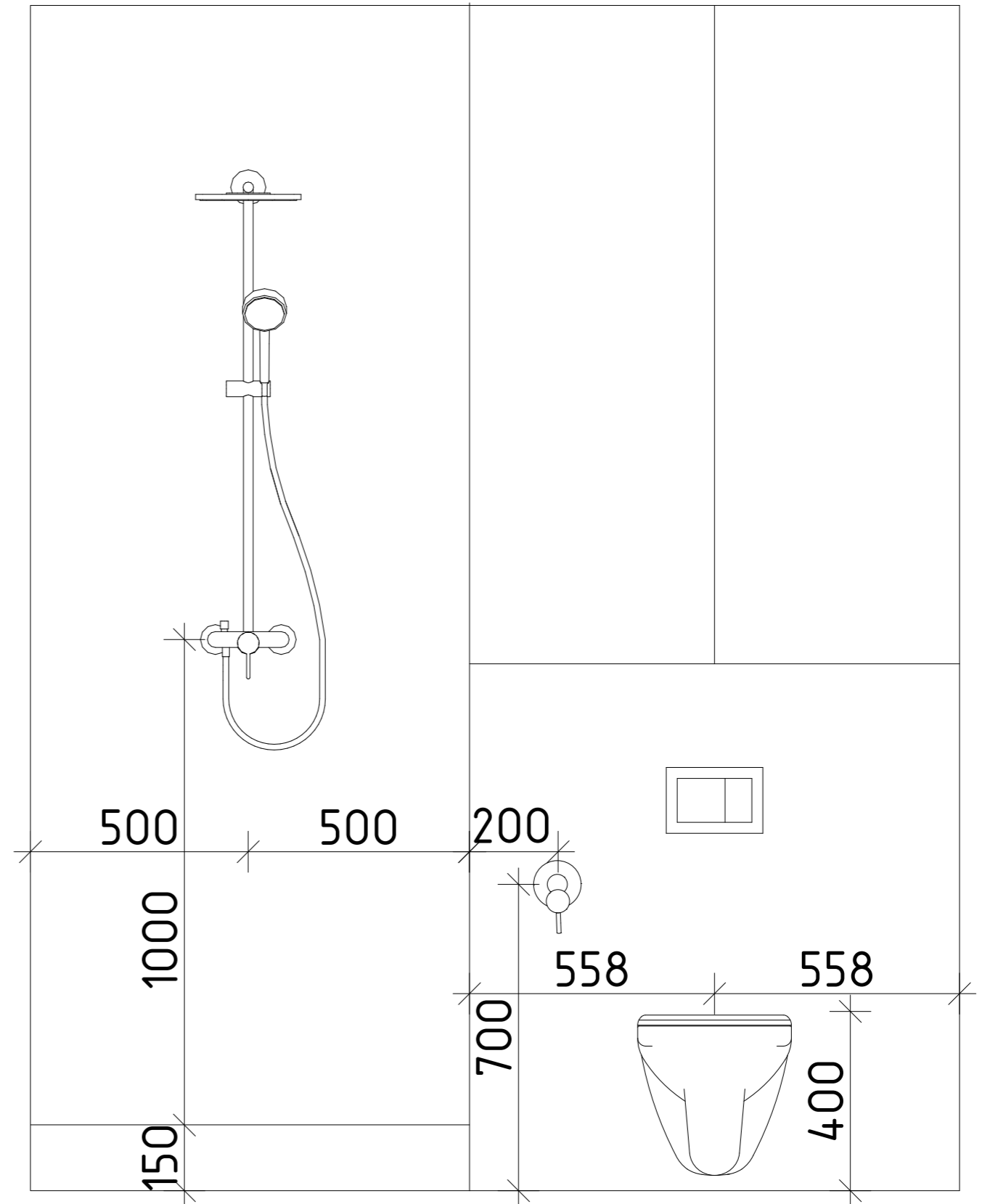
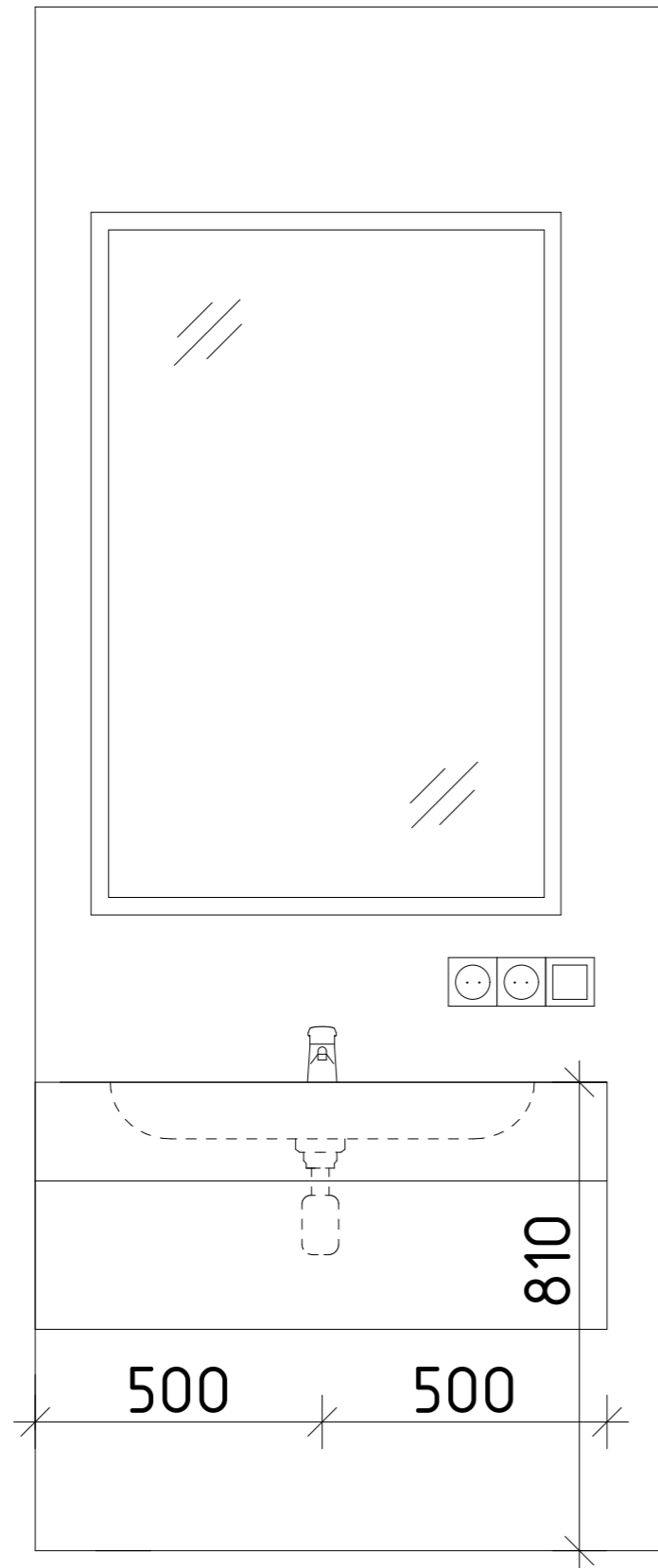
Раковина
Natria Area 81x35
Y0QB01

Схема привязки сантехнического оборудования 2-й этаж



Примечание: Обмерочный план выполнен на базе архитектурного проекта.
Допускается расхождение до 20мм.
Все возникающие вопросы решаются в процессе строительных работ.

Схема привязки сантехнического оборудования 2-й этаж



Примечание: Обмерочный план выполнен на базе архитектурного проекта.
Допускается расхождение до 20мм.
Все возникающие вопросы решаются в процессе строительных работ.

Смеситель
Grosenberg
GB1011NK



Тумба с умывальником
IDDIS Edifice EDI10W1i95K



Унитаз
Vincea Q-Line VT1-12

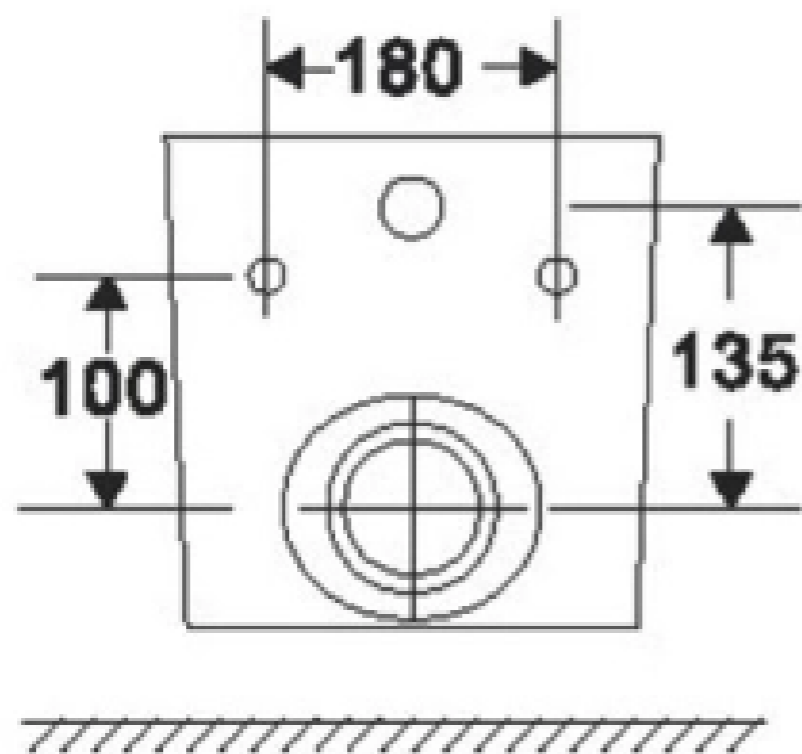
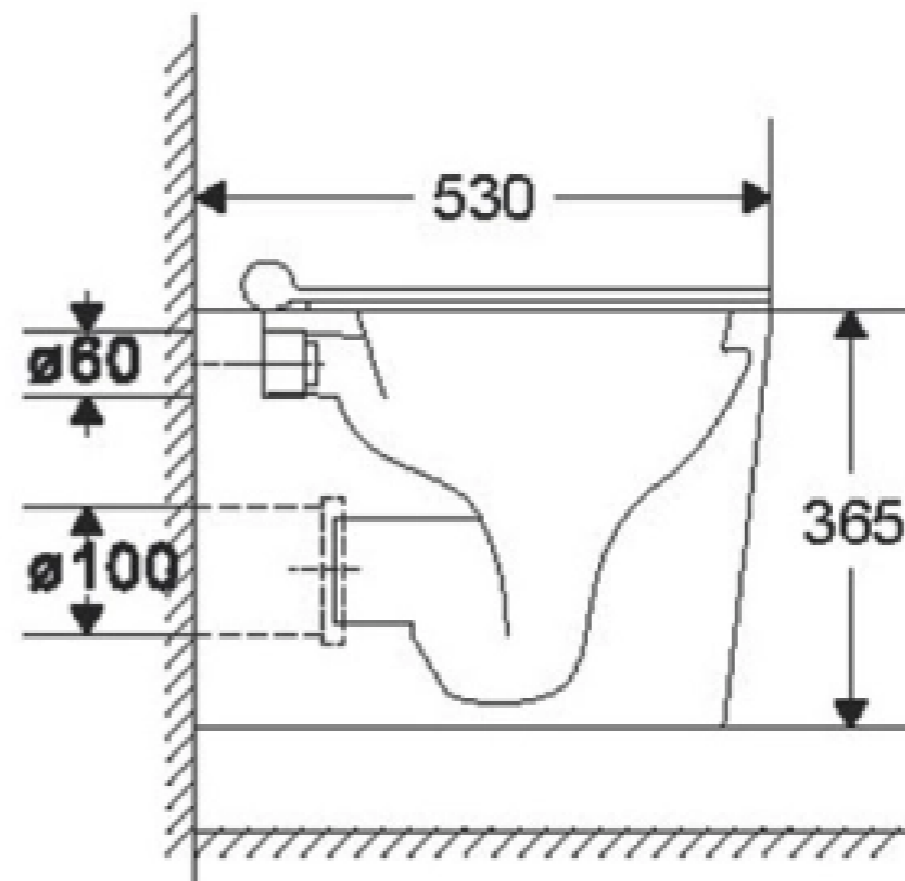
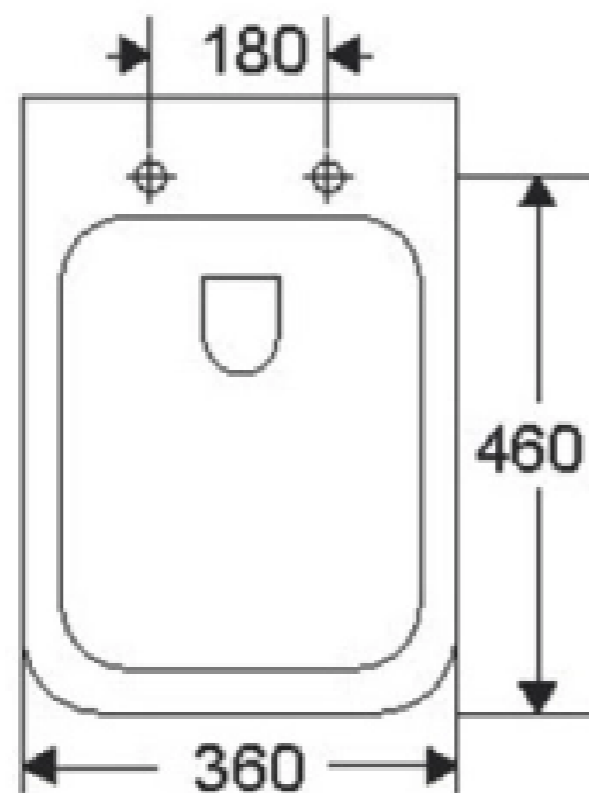


Гигиенический душ
Grosenberg GB001
Никель

Душевая стойка
Iddis slisbhti06
Хром



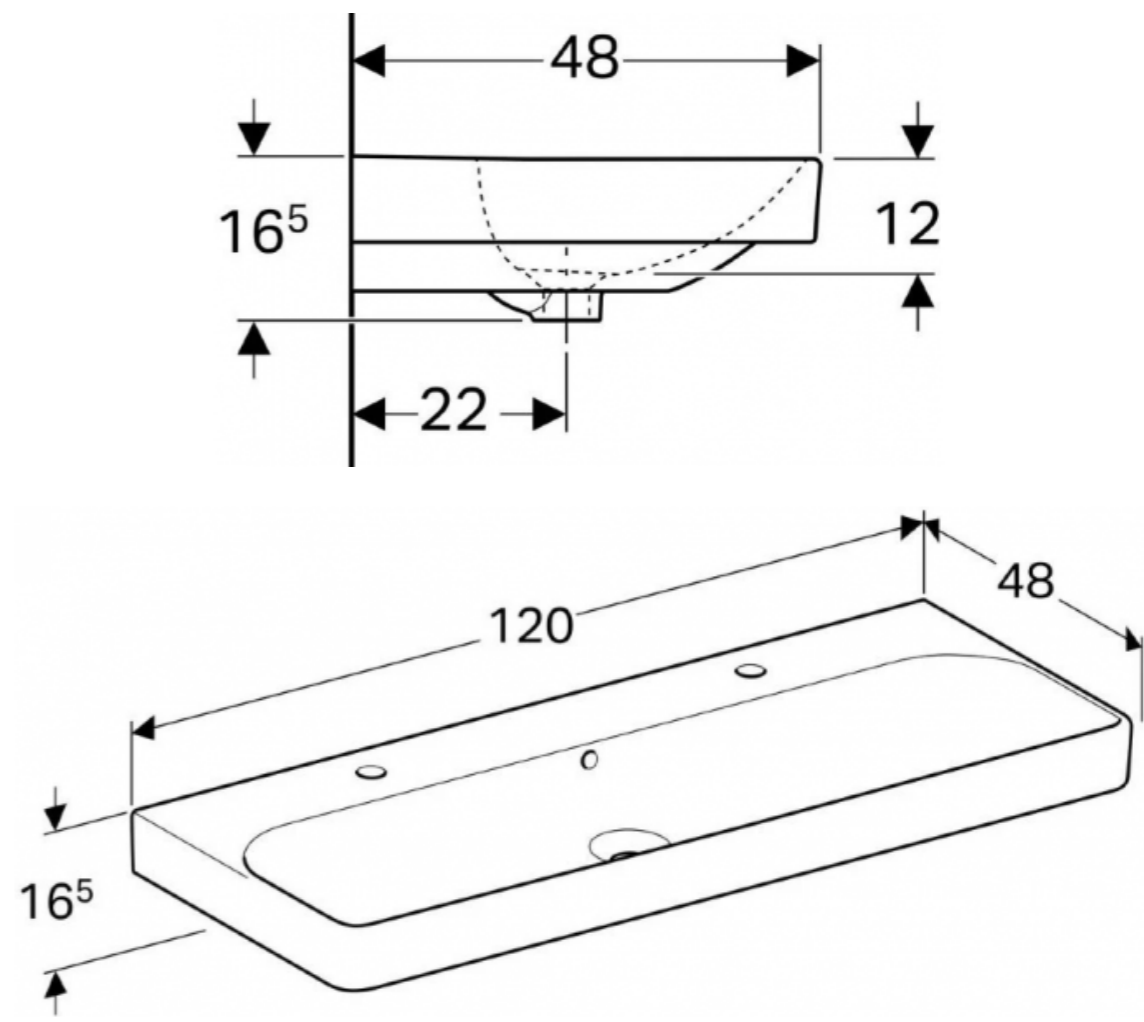
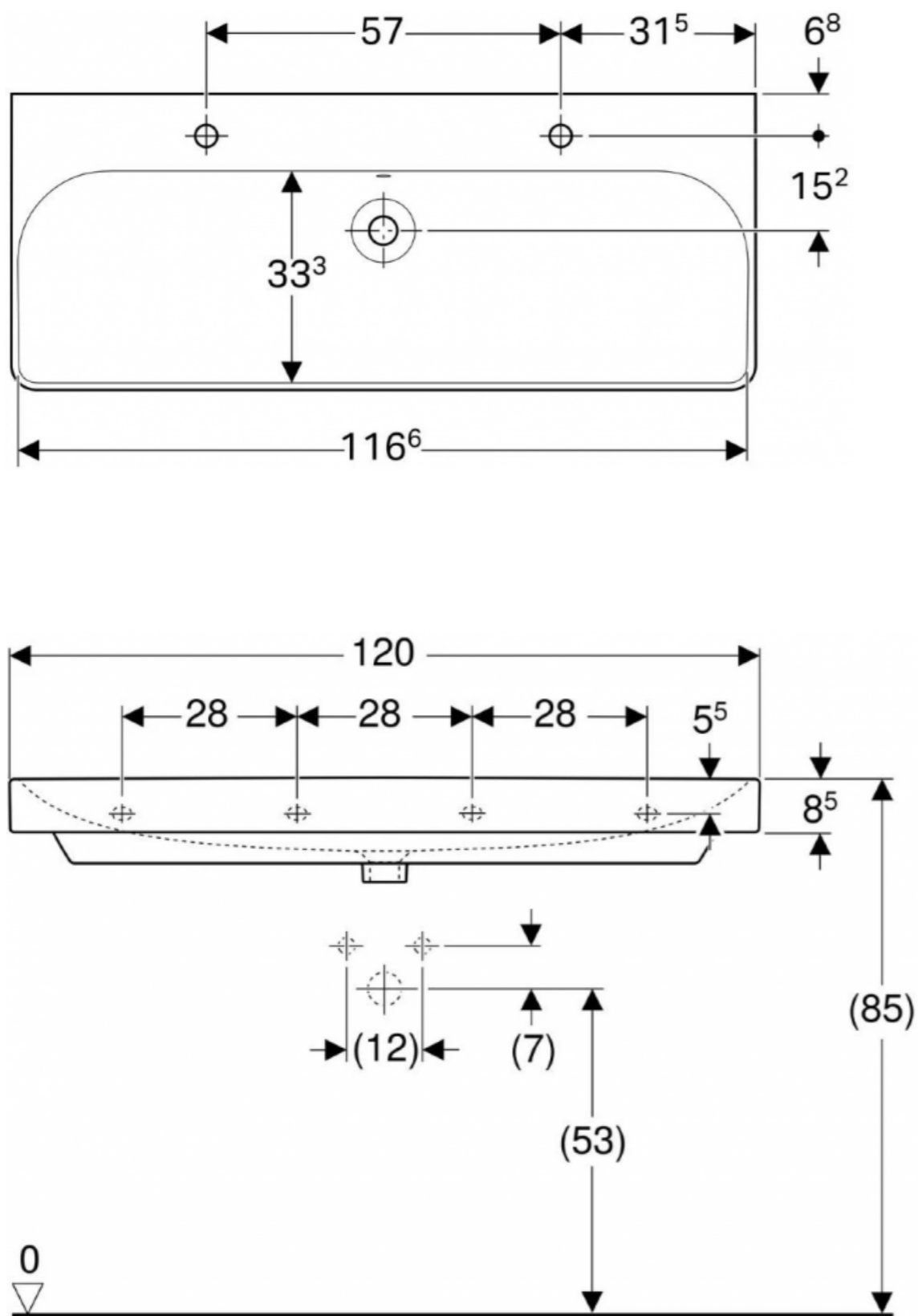
Унитаз подвесной Vinsea Q-Line VT1-12T



Примечание:

1. При монтаже сантехнического оборудования смотреть тех. карты производителей.
2. Все размеры уточнить по месту.
3. Необходимо учитывать возможные погрешности в проектах и реальных размерах

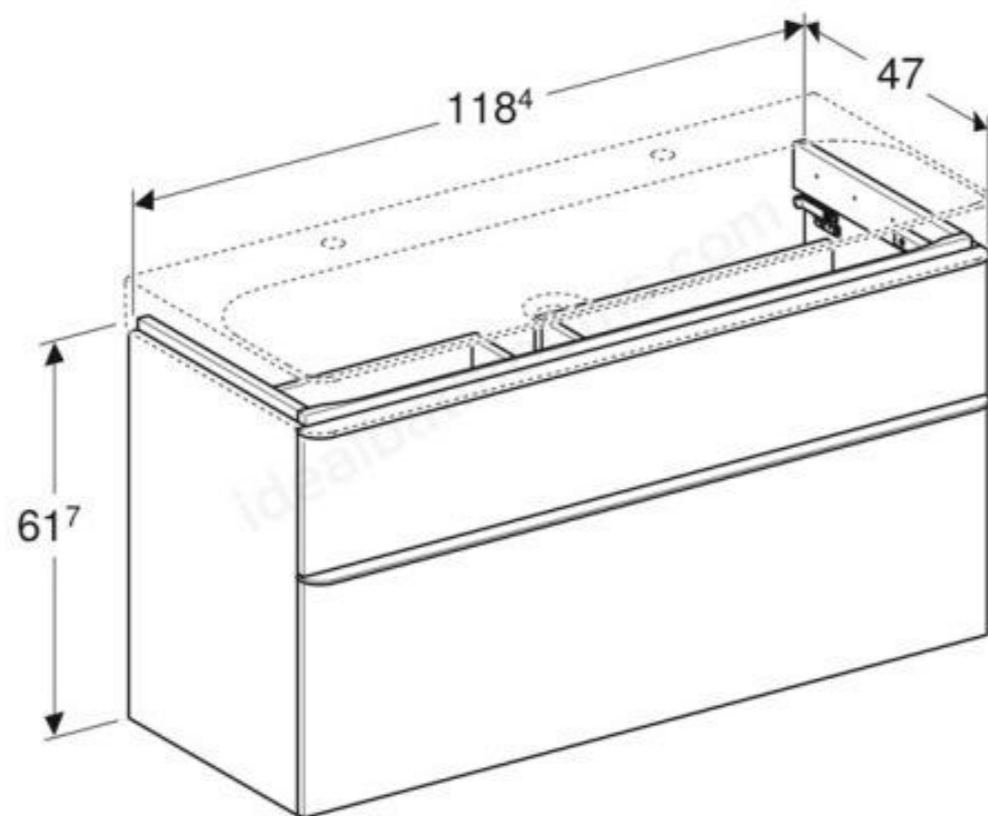
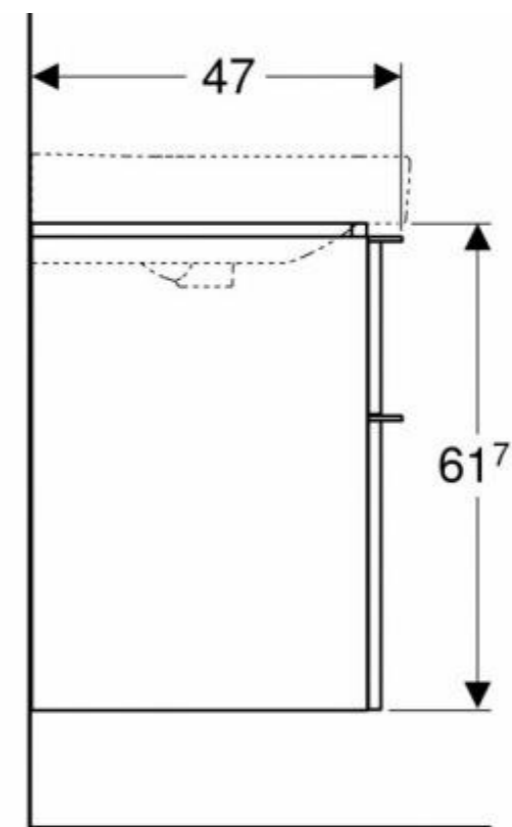
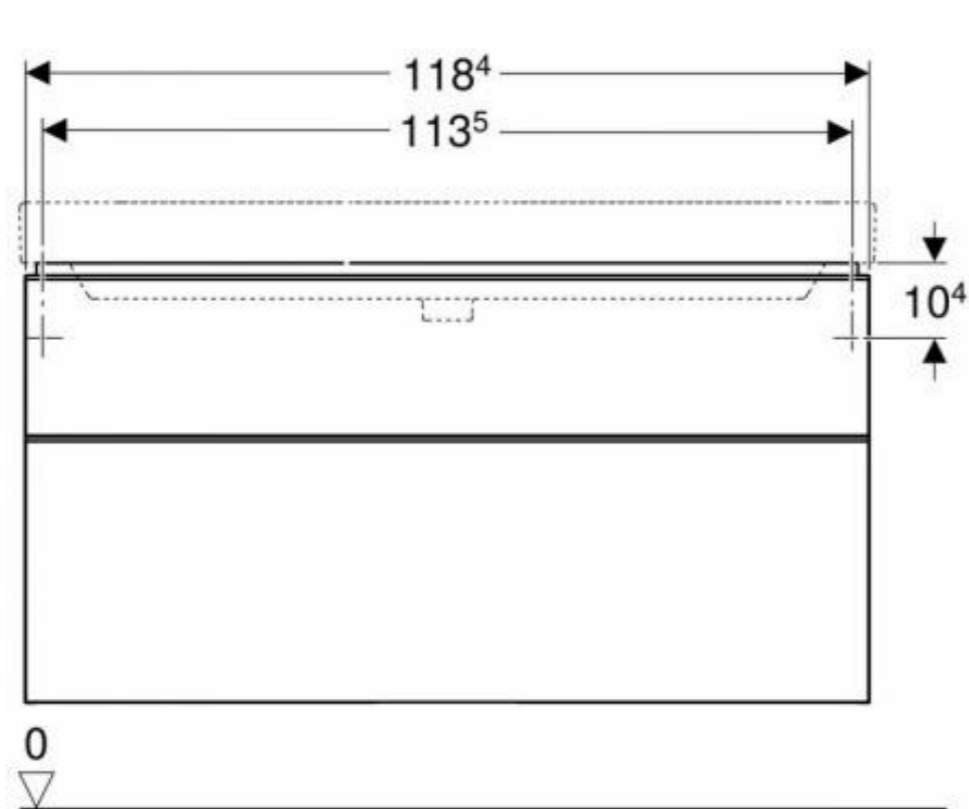
Раковина подвесная Geberit Smyle Square 120x48 500.253.01.1



Примечание:

1. При монтаже сантехнического оборудования смотреть тех. карты производителей.
2. Все размеры уточнить по месту.
3. Необходимо учитывать возможные погрешности в проектах и реальных размерах.

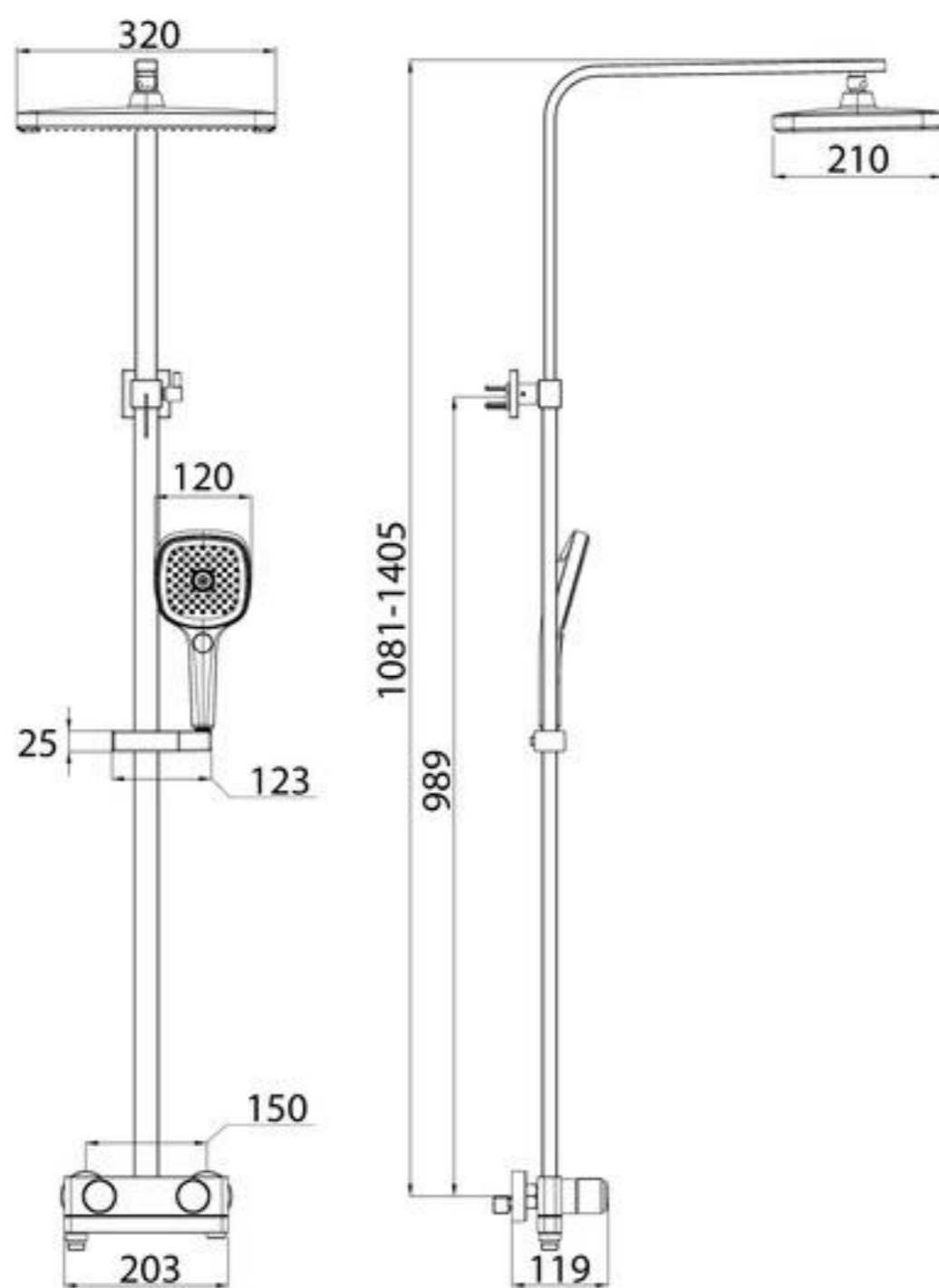
Тумба для раковины Geberit Smyle Square 500.355.00.1 Белый глянцевый 120см



Примечание:

1. При монтаже сантехнического оборудования смотреть тех. карты производителей.
2. Все размеры уточнить по месту.
3. Необходимо учитывать возможные погрешности в проектах и реальных размерах

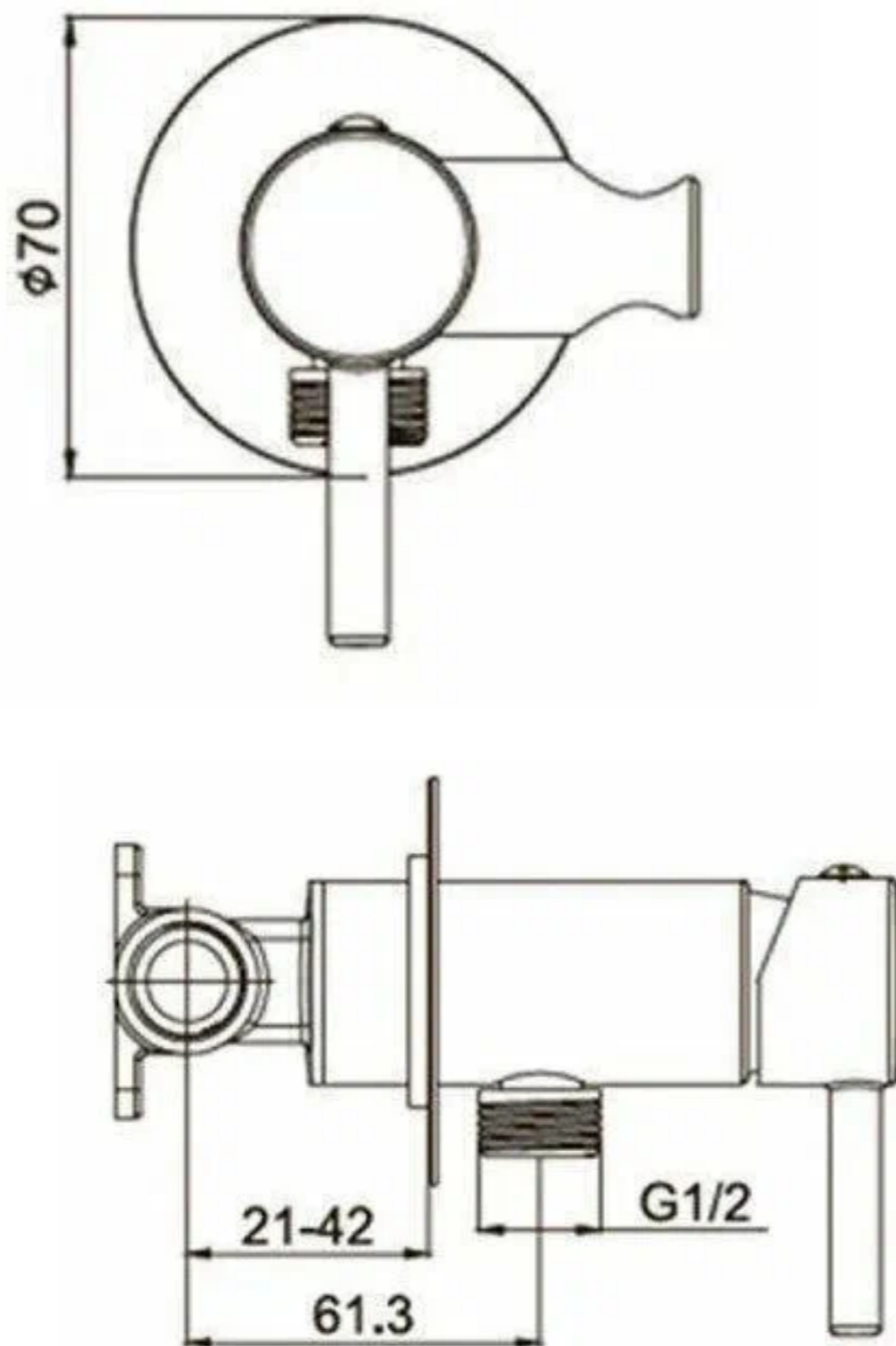
Душевая система Iddis Slide SLISBBTi06 хром



Примечание:

1. При монтаже сантехнического оборудования смотреть тех. карты производителей.
2. Все размеры уточнить по месту.
3. Необходимо учитывать возможные погрешности в проектах и реальных размерах.

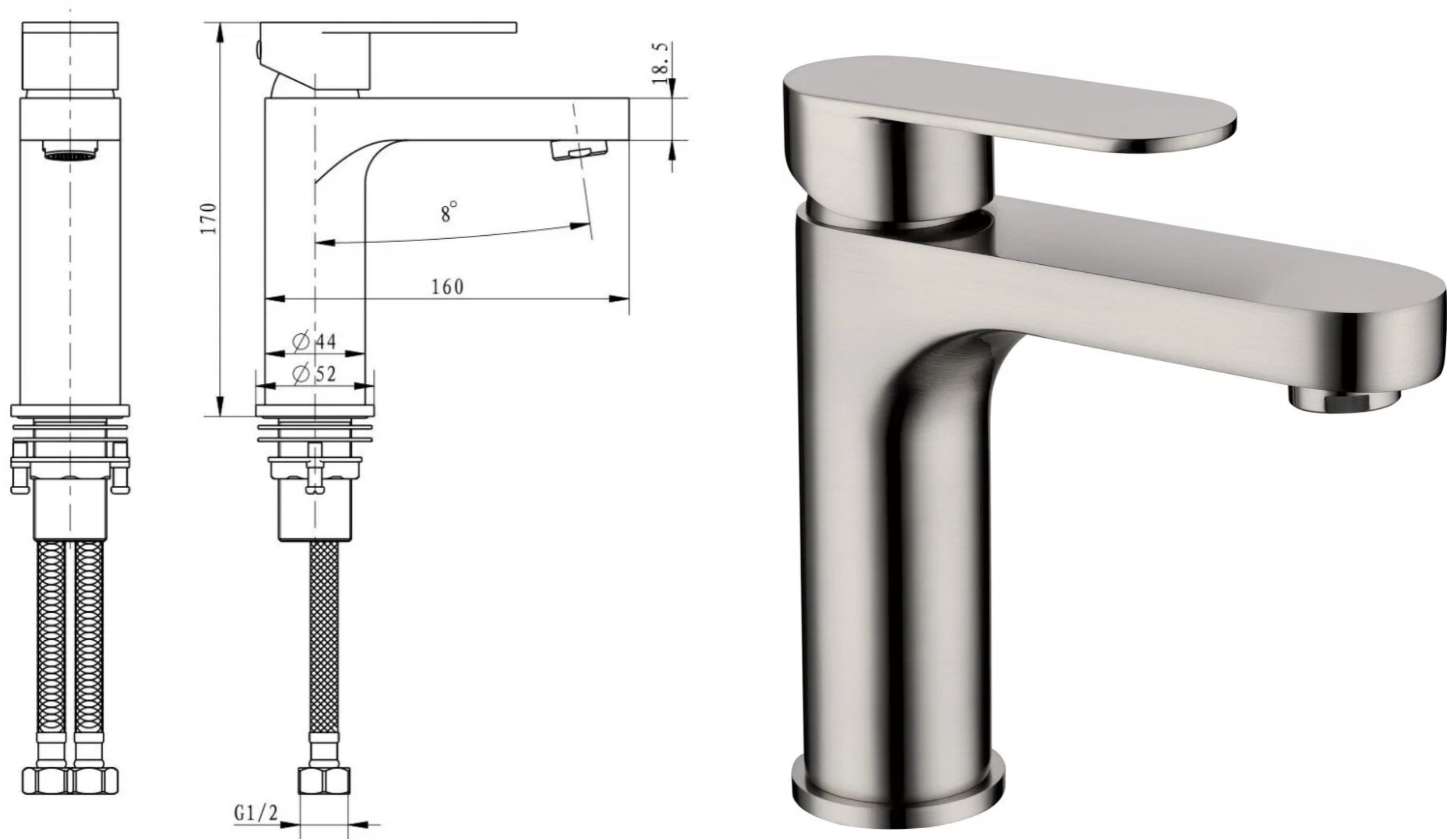
Смеситель встраиваемый с гигиеническим душем Grosenberg GB001 Никель



Примечание:

1. При монтаже сантехнического оборудования смотреть тех. карты производителей.
2. Все размеры уточнить по месту.
3. Необходимо учитывать возможные погрешности в проектах и реальных размерах

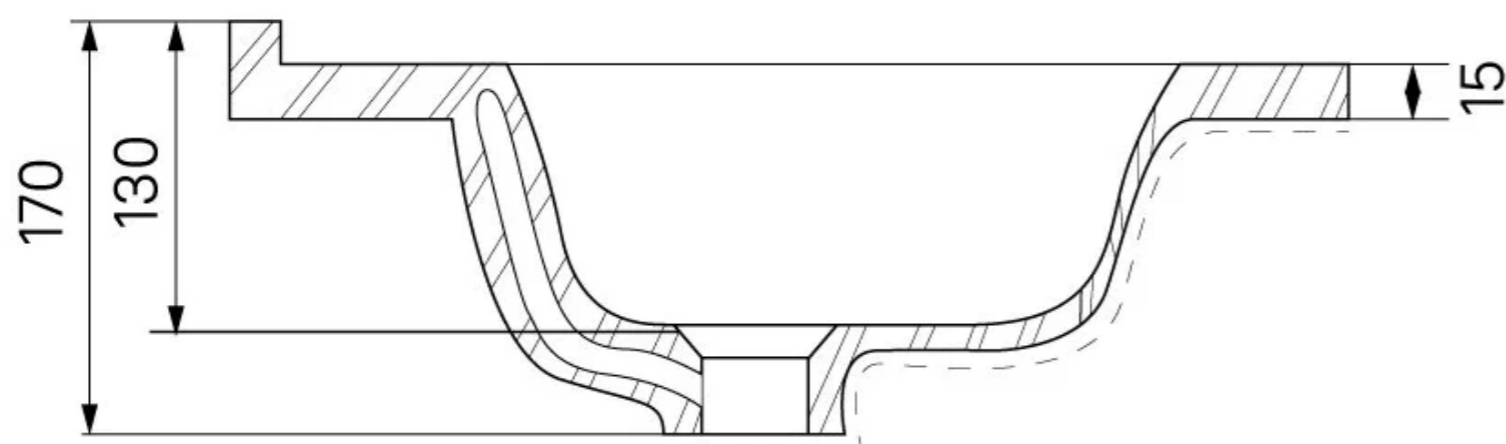
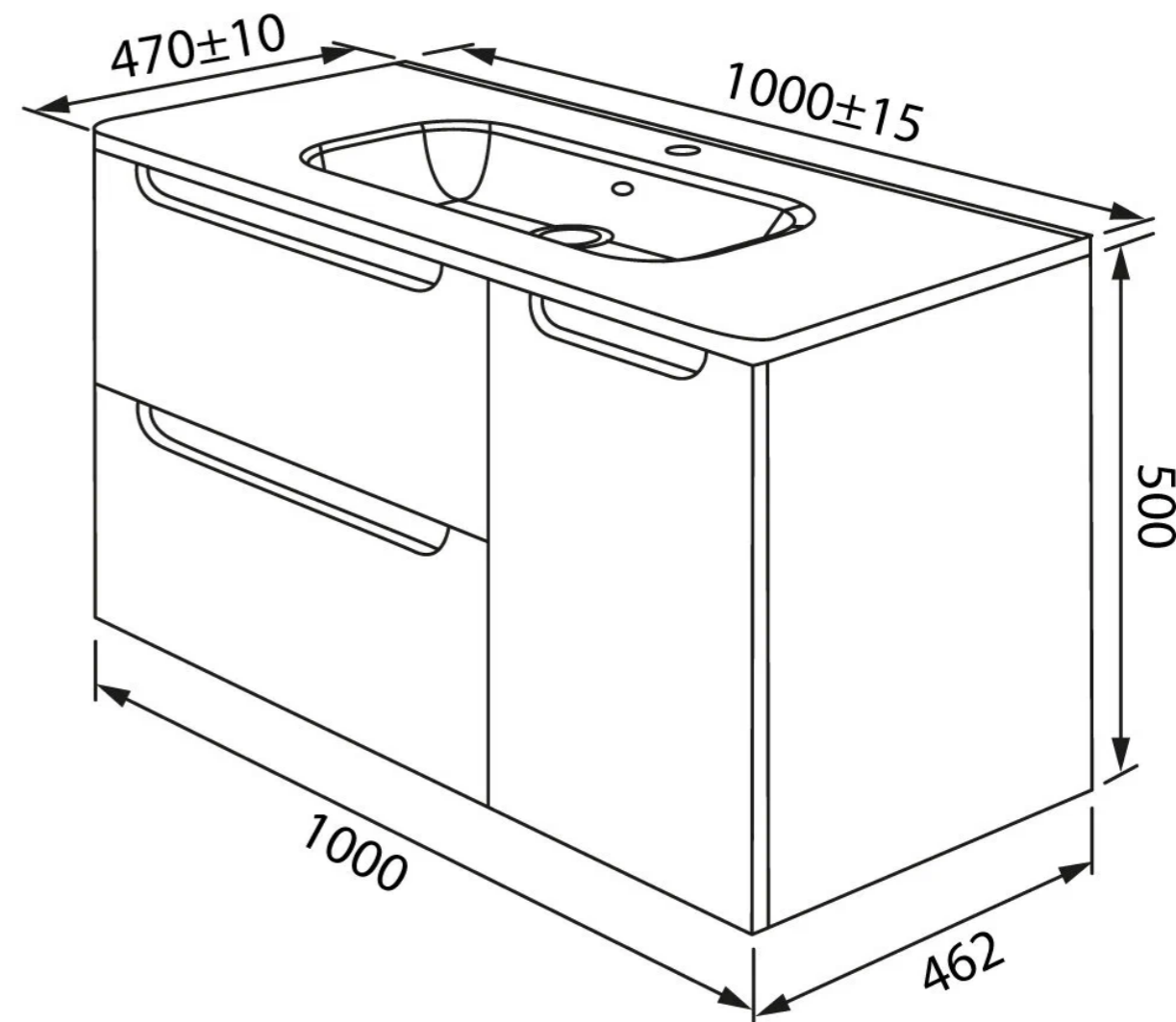
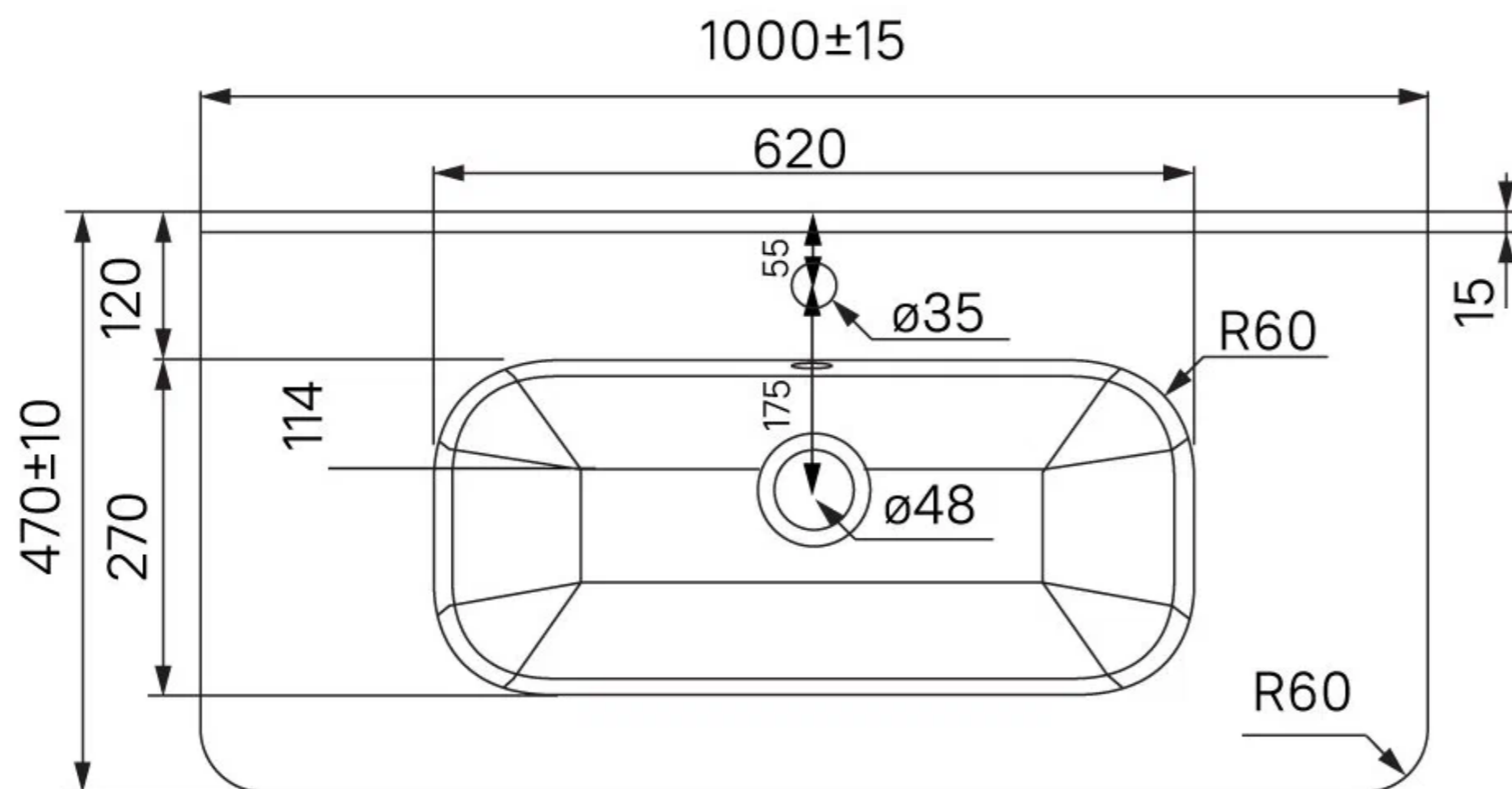
Смеситель Grosenberg GB1011NK



Примечание:

1. При монтаже сантехнического оборудования смотреть тех. карты производителей.
2. Все размеры уточнить по месту.
3. Необходимо учитывать возможные погрешности в проектах и реальных размерах

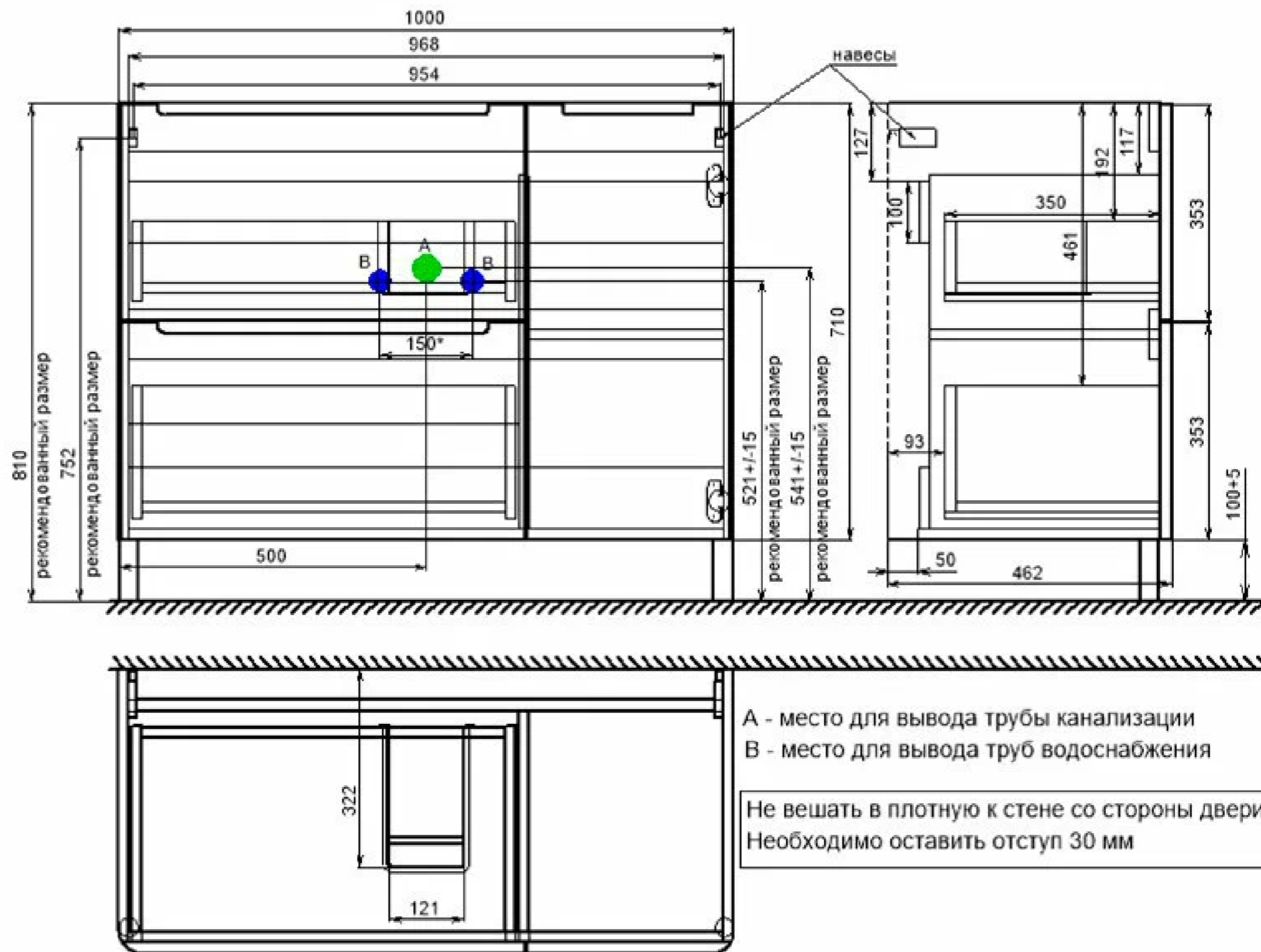
Тумба с умывальником подвесная IDDIS Edifice EDI10W1i95K 100 см белая



Примечание:

1. При монтаже сантехнического оборудования смотреть тех. карты производителей.
2. Все размеры уточнить по месту.
3. Необходимо учитывать возможные погрешности в проектах и реальных размерах

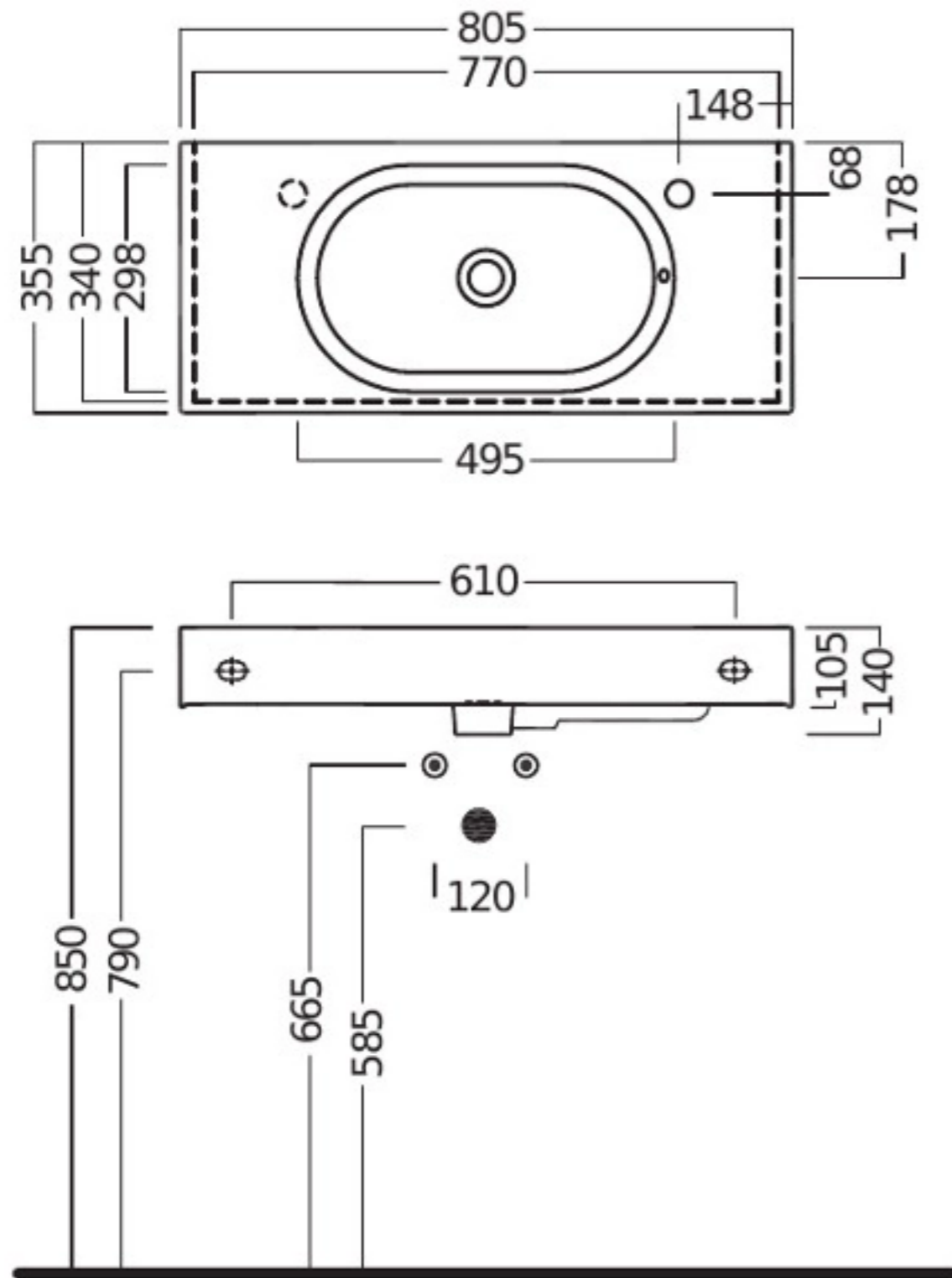
Тумба с умывальником подвесная IDDIS Edifice EDI10W1i95K 100 см белая



Примечание:

1. При монтаже сантехнического оборудования смотреть тех. карты производителей.
2. Все размеры уточнить по месту.
3. Необходимо учитывать возможные погрешности в проектах и реальных размерах

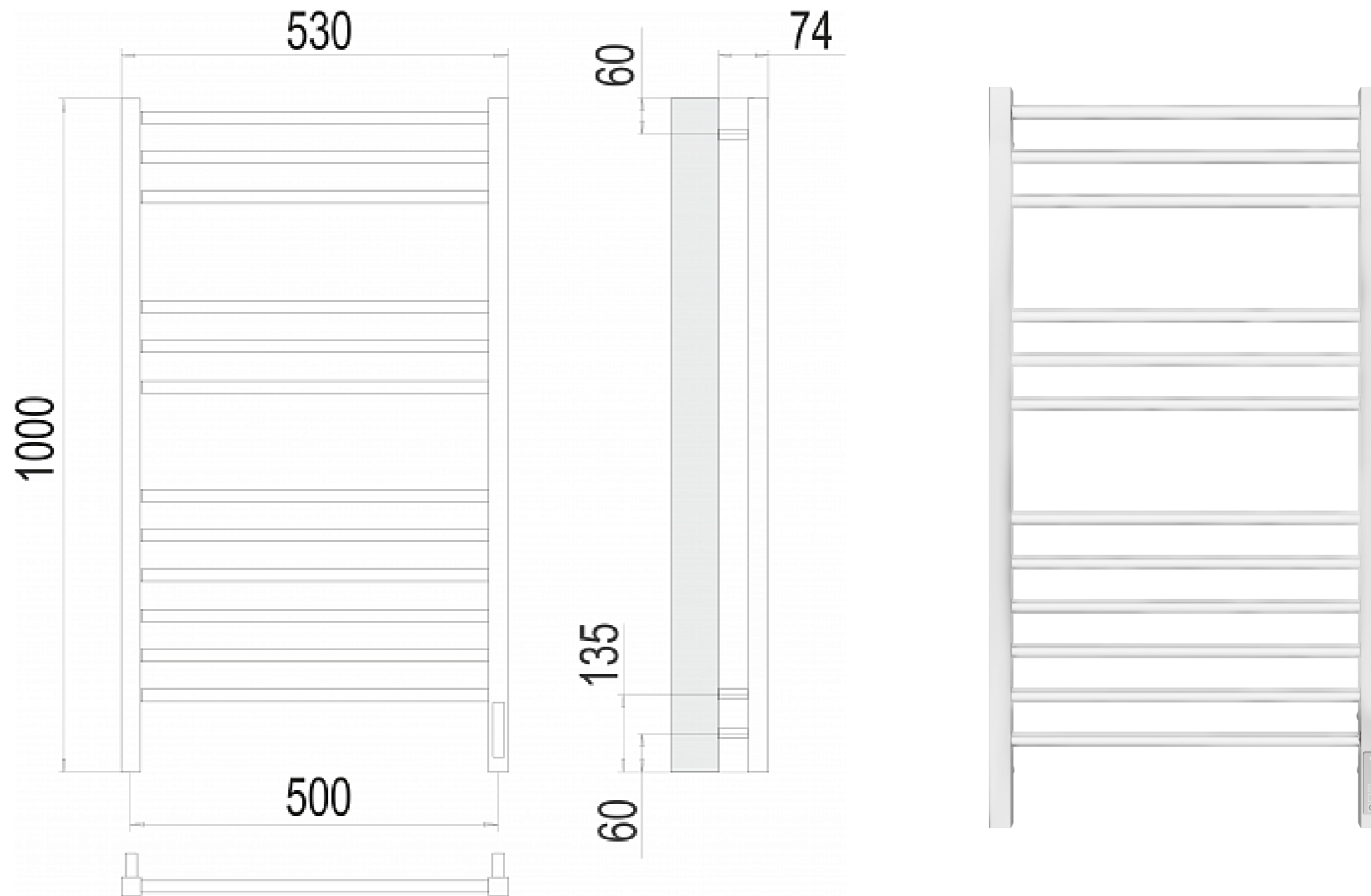
Раковина Natria Area 81x35 Y0QB01



Примечание:

1. При монтаже сантехнического оборудования смотреть тех. карты производителей.
2. Все размеры уточнить по месту.
3. Необходимо учитывать возможные погрешности в проектах и реальных размерах

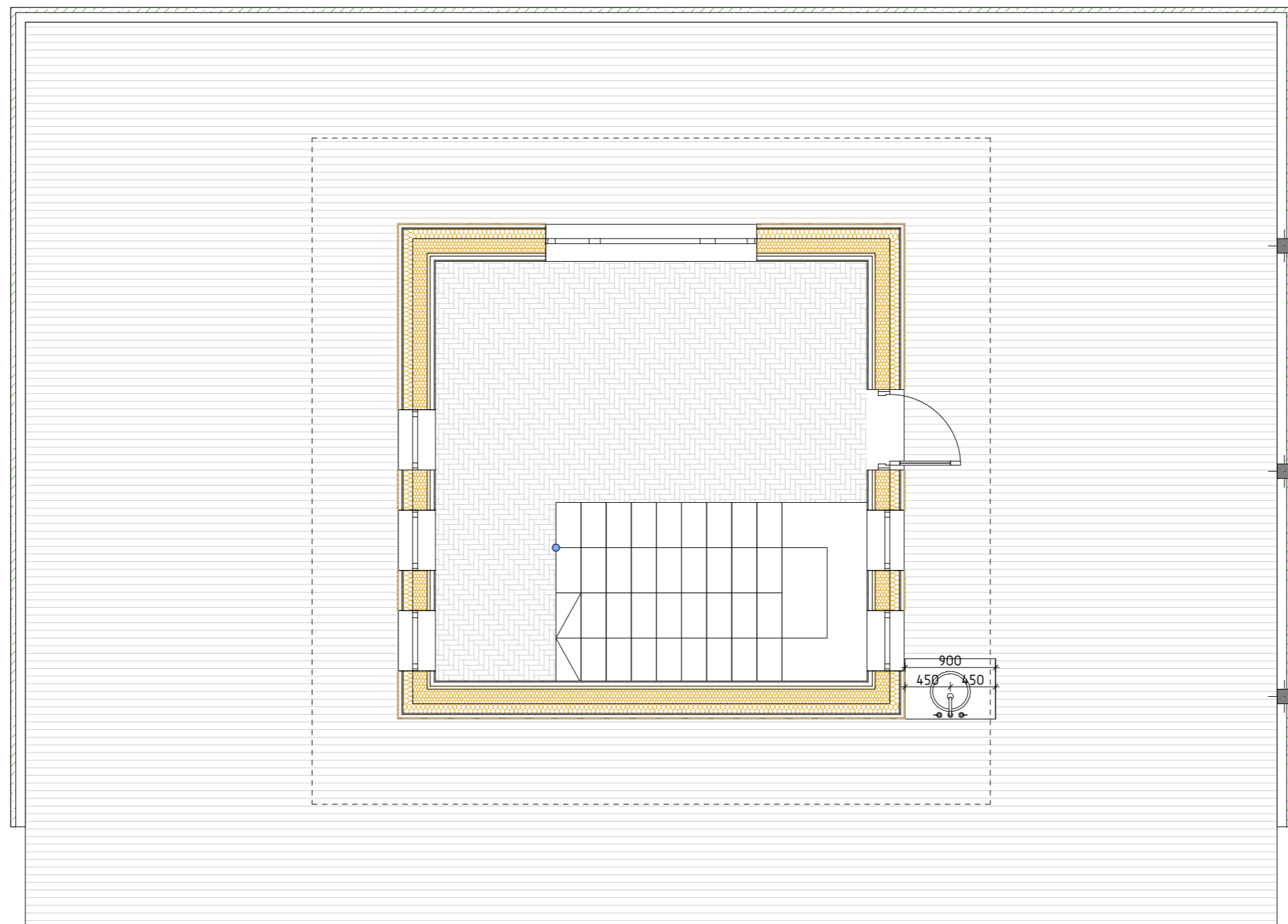
Полотенцесушитель TERMINUS Сицилия П12 500x1000 электро (белый)



Примечание:

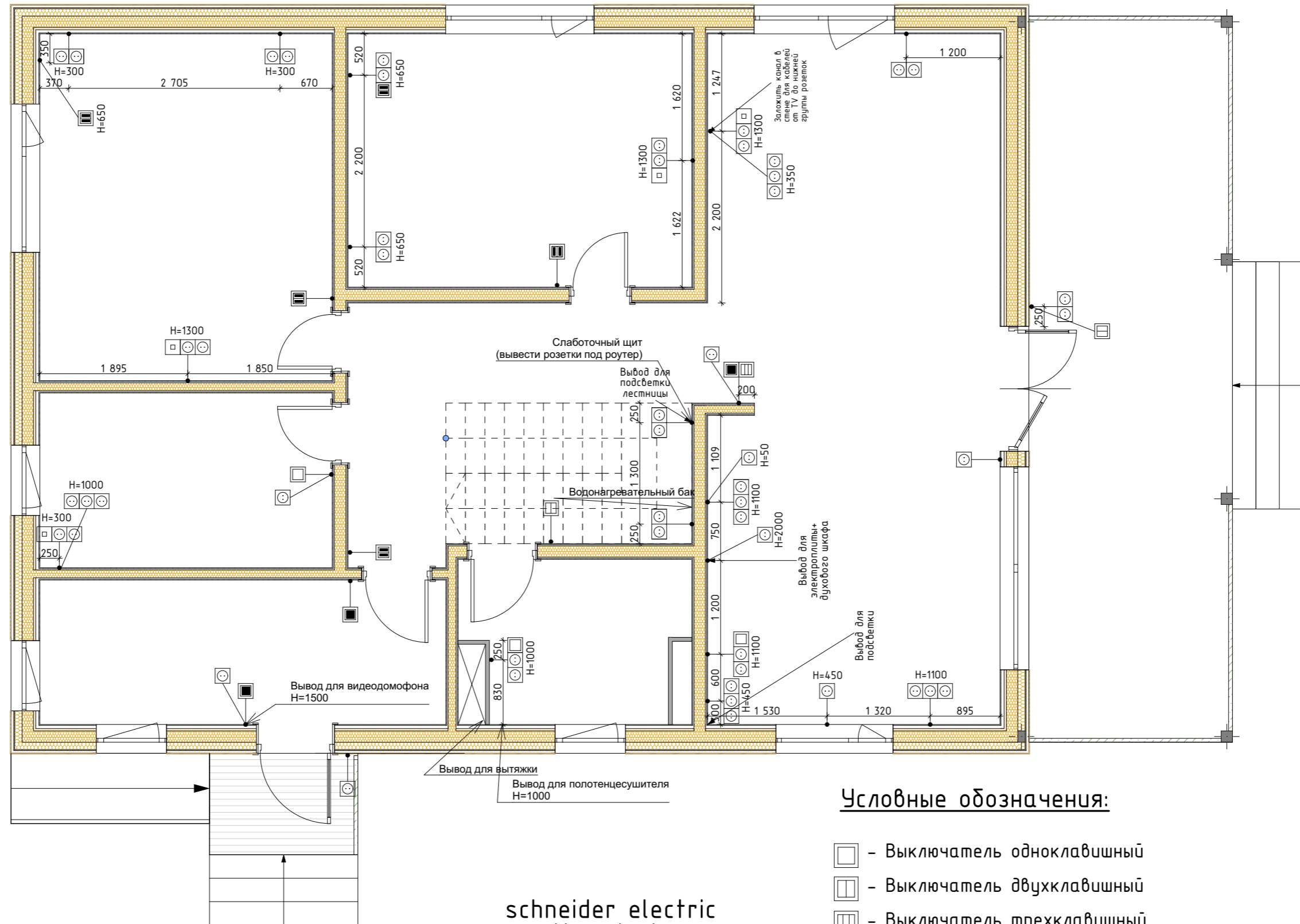
1. При монтаже сантехнического оборудования смотреть тех. карты производителей.
2. Все размеры уточнить по месту.
3. Необходимо учитывать возможные погрешности в проектах и реальных размерах

План размещения сантехнического оборудования 3-й этаж






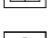



Примечание: Обмерочный план выполнен на базе архитектурного проекта.
Допускается расхождение до 20мм.
Все возникающие вопросы решаются в процессе строительных работ.

План привязки электрооборудования 1-й этаж



Условные обозначения:

-  - Выключатель одноклавишный
-  - Выключатель двухклавишный
-  - Выключатель трехклавишный
-  - Выключатель проходной одноклаб.
-  - Выключатель проходной двухклаб.
-  - Розетка
-  - Розетка интернет

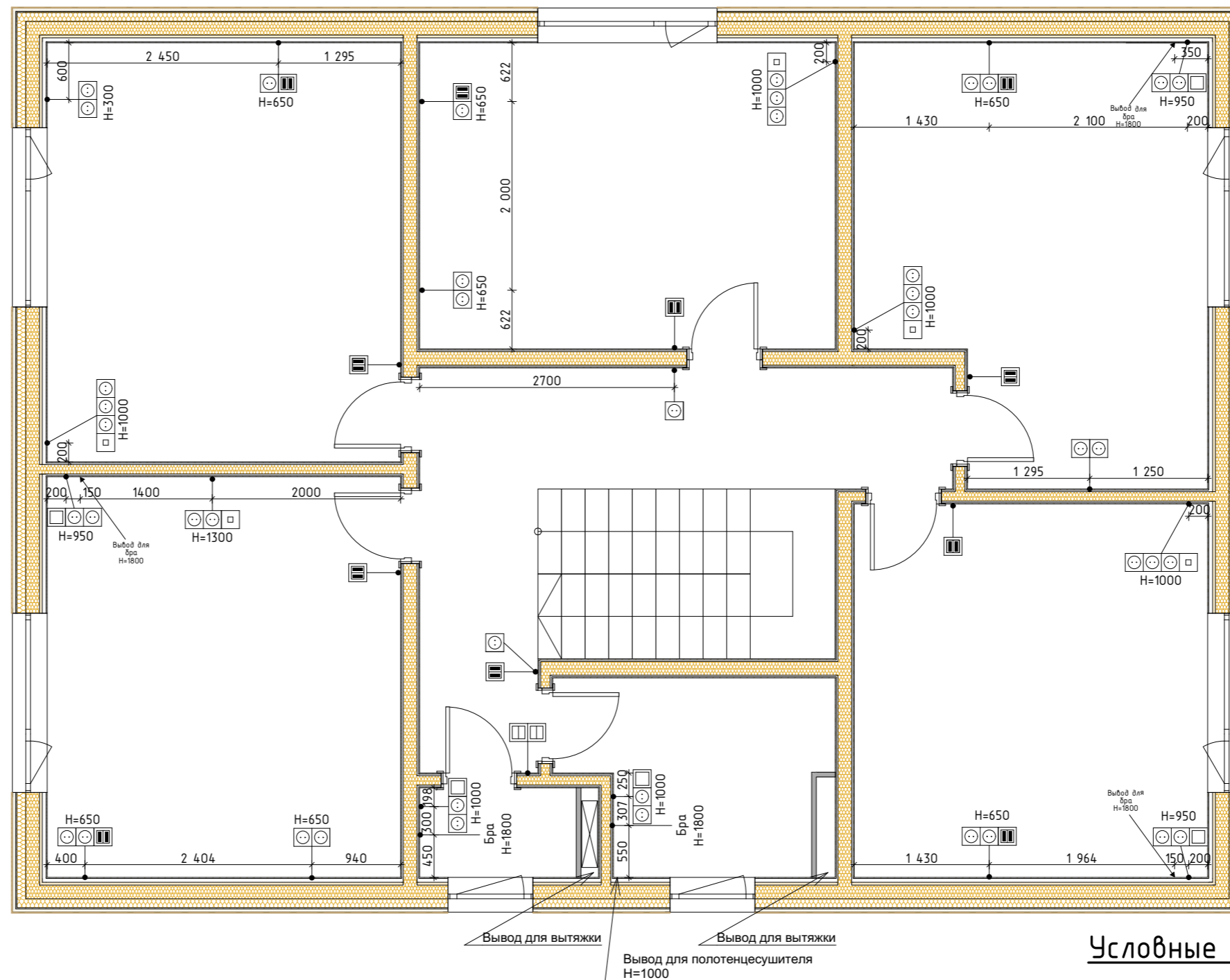
Примечание:

1. Все высоты указаны от уровня чистового пола.
2. Все розетки расположить на уровне 300мм от пола.
3. Все выключатели расположить на уровне 850 мм от пола.
4. Все выключатели расположить от края проема на 150 мм до рамки.
5. Привязка размера дана по центру механизма и по центру рамки.
6. Все слаботочные провода скомутировать в слаботочном щите.








schneider electric
atlas design



План привязки электрооборудования 2-й этаж



Условные обозначения:

-  - Выключатель одноклавишный
-  - Выключатель двухклавишный
-  - Выключатель трехклавишный
-  - Выключатель проходной одноклав.
-  - Выключатель проходной двухклав.
-  - Розетка
-  - Розетка интернет

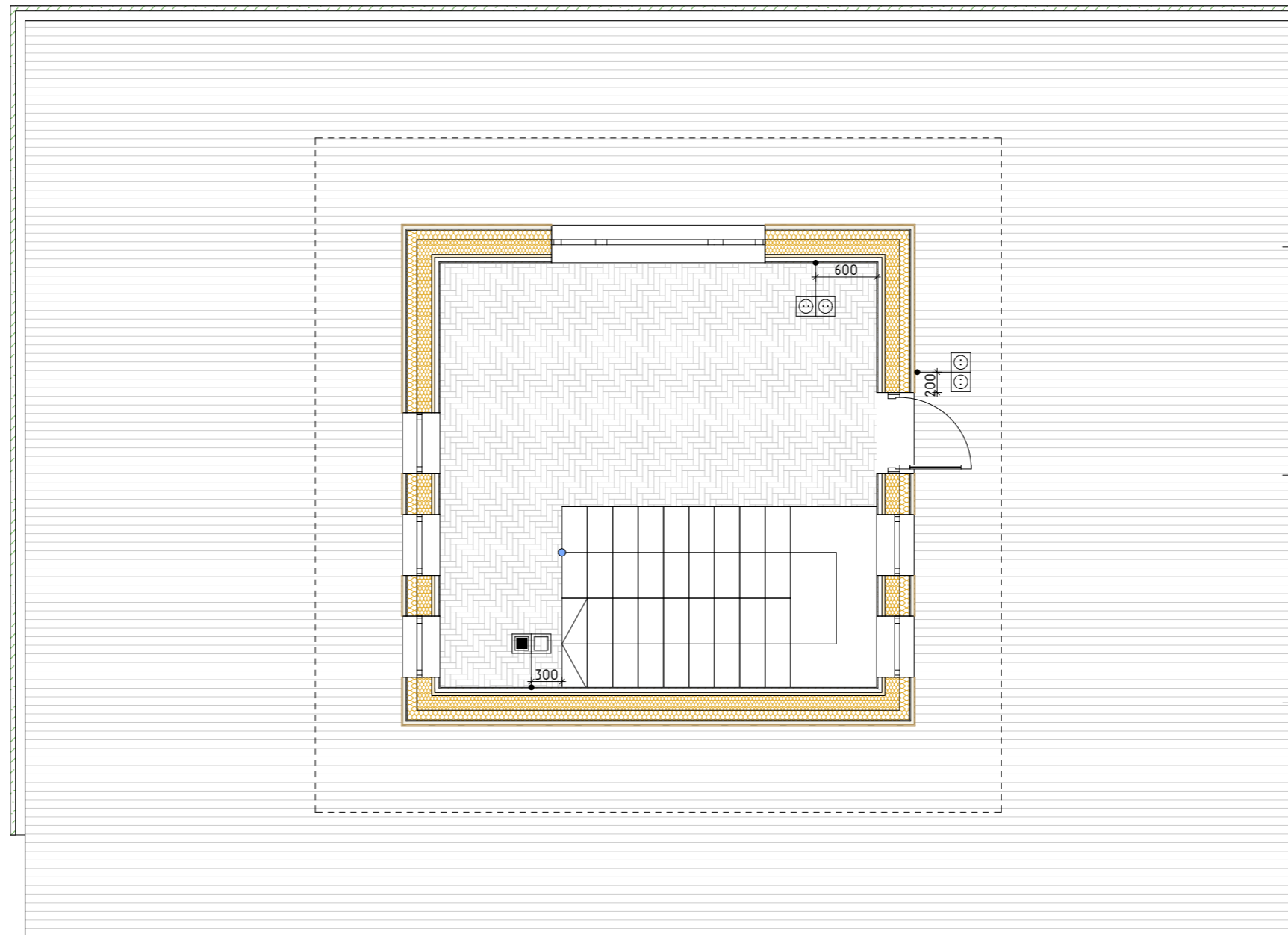
Примечание:

1. Все высоты указаны от уровня чистового пола.
2. Все розетки расположить на уровне 300мм от пола.
3. Все выключатели расположить на уровне 850 мм от пола.
4. Все выключатели расположить от края проема на 150 мм до рамки.
5. Привязка размера дана по центру механизма и по центру рамки.
6. Все слаботочные провода скомутировать в слаботочном щите.

schneider electric
atlas design



План привязки электрооборудования 3-й этаж



Примечание:

1. Все высоты указаны от уровня чистового пола.
2. Все розетки расположить на уровне 300мм от пола.
3. Все выключатели расположить на уровне 850 мм от пола.
4. Все выключатели расположить от края проема на 150 мм до рамки.
5. Привязка размера дана по центру механизма и по центру рамки.
6. Все слаботочные провода скомутировать в слаботочном щите.

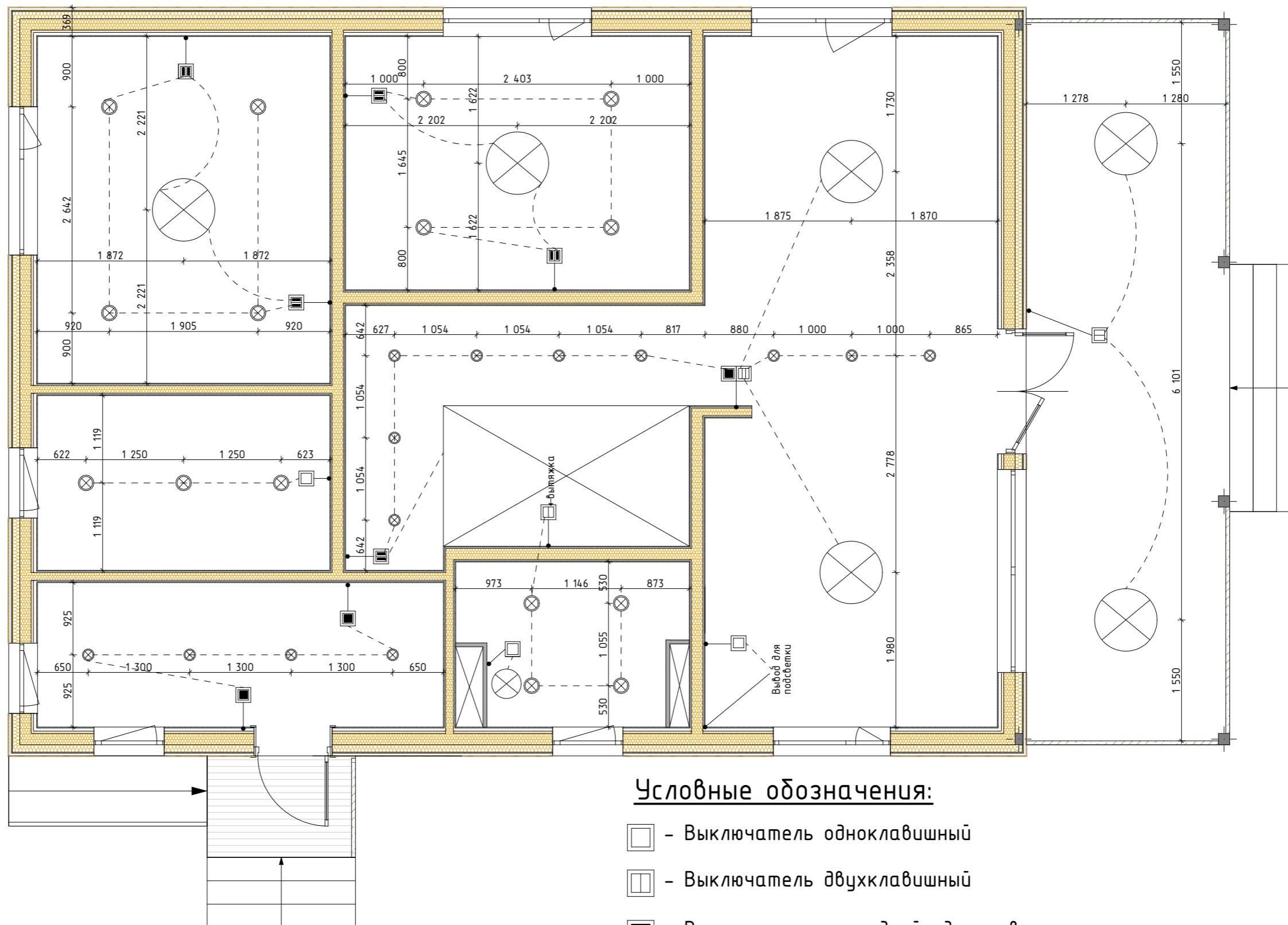
schneider electric
atlas design



Условные обозначения:

- - Выключатель одноклавишный
- ▤ - Выключатель двухклавишный
- ▥ - Выключатель трехклавишный
- - Выключатель проходной одноклав.
- ▨ - Выключатель проходной двухклав.
- ⊙ - Розетка
- ⊞ - Розетка интернет

План осветительных приборов 1-й этаж

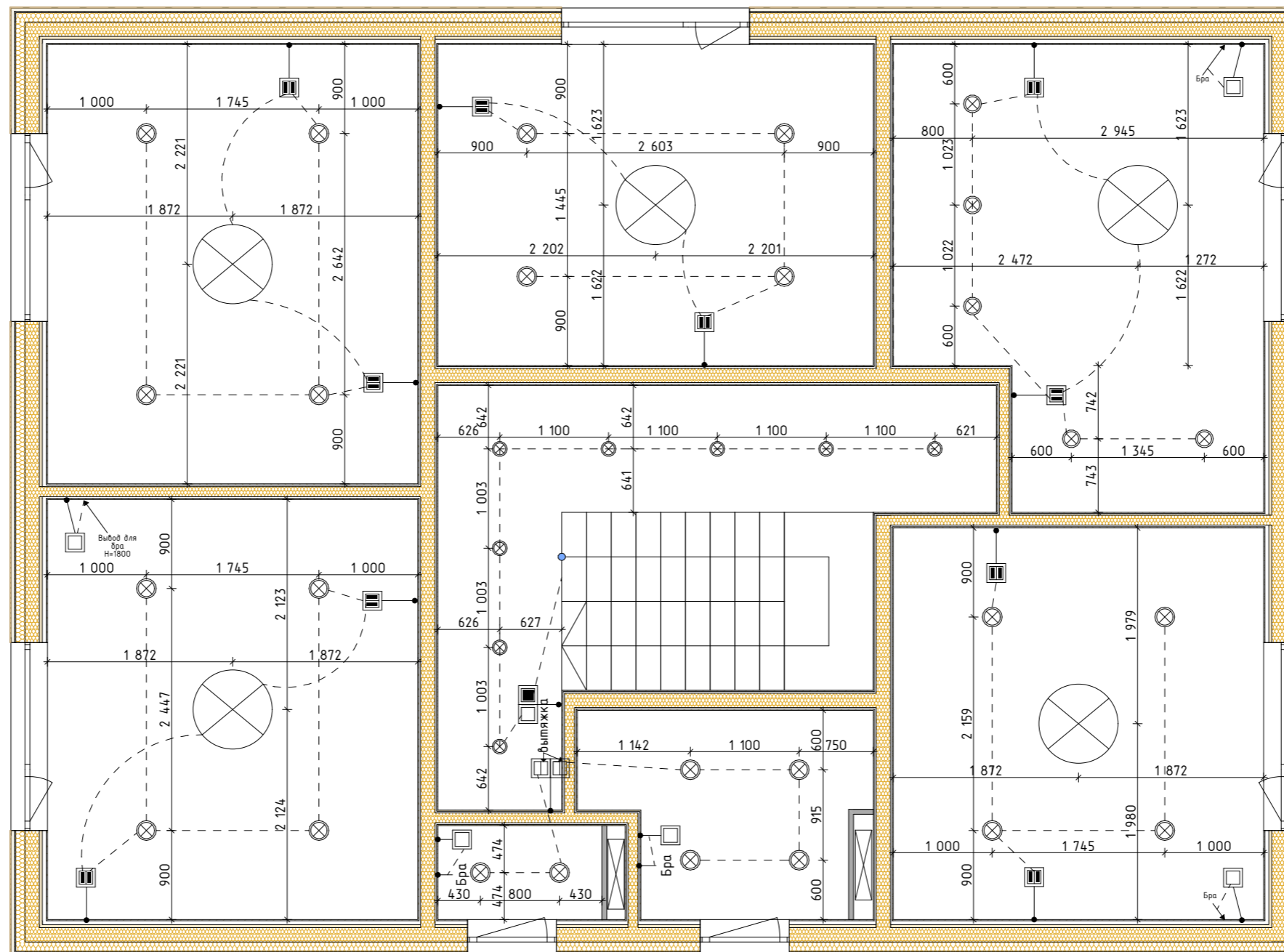


Условные обозначения:

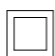
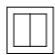




- - Выключатель одноклавишный
- ▤ - Выключатель двухклавишный
- - Выключатель проходной одноклав.
- ▨ - Выключатель проходной двухклав.
- ⊗ - Люстра
- ⊗ - Софит встраиваемый

Примечание: Обмерочный план выполнен на базе архитектурного проекта.
 Допускается расхождение до 20мм.
 Все возникающие вопросы решаются в процессе строительных работ.

План осветительных приборов 2-й этаж

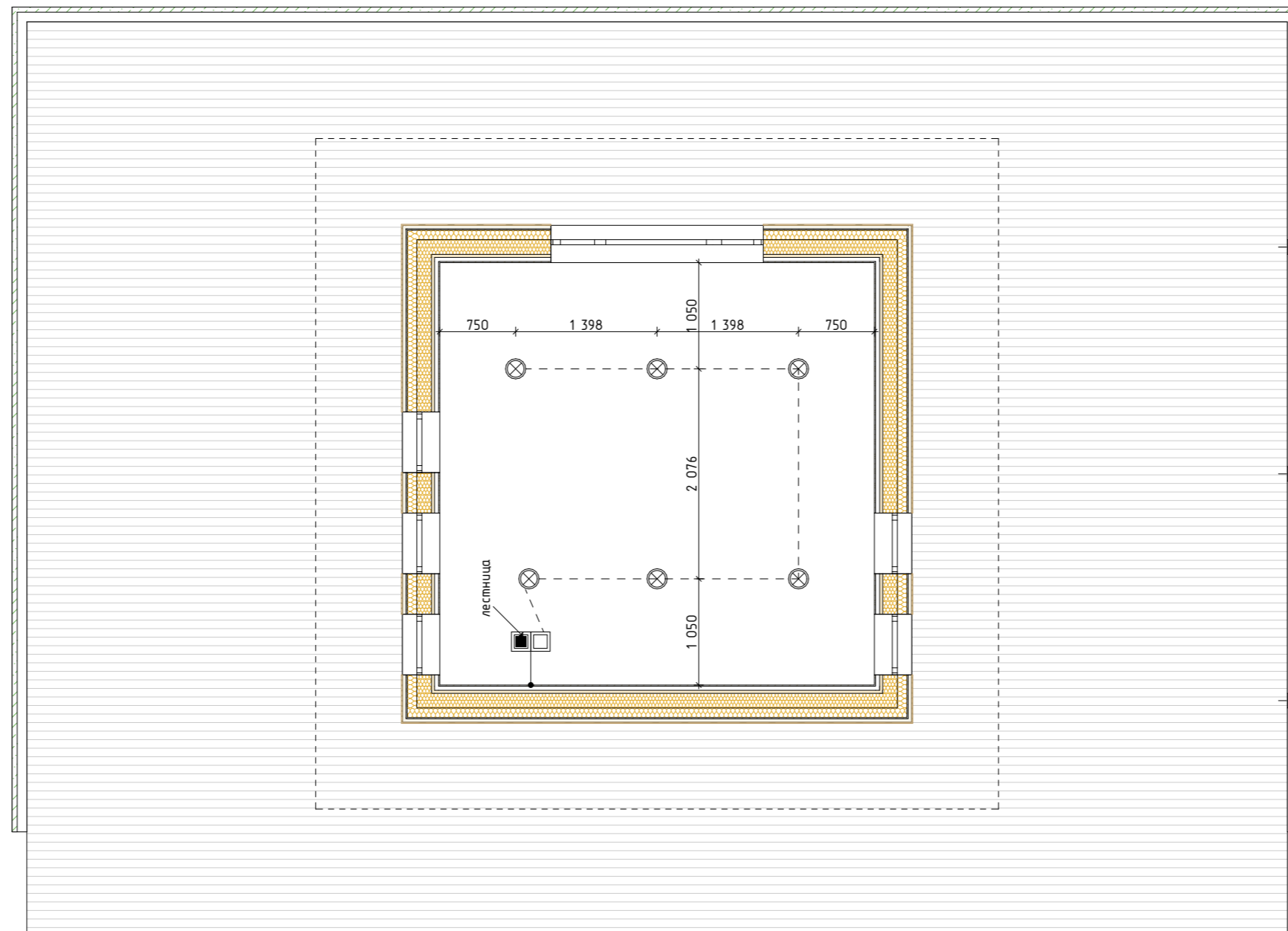


Условные обозначения:

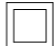





-  - Выключатель одноклавишный
-  - Выключатель двухклавишный
-  - Выключатель проходной одноклав.
-  - Выключатель проходной двухклав.
-  - Люстра
-  - Софит встраиваемый

Примечание: Обмерочный план выполнен на базе архитектурного проекта.
 Допускается расхождение до 20мм.
 Все возникающие вопросы решаются в процессе строительных работ.

План осветительных приборов 3-й этаж

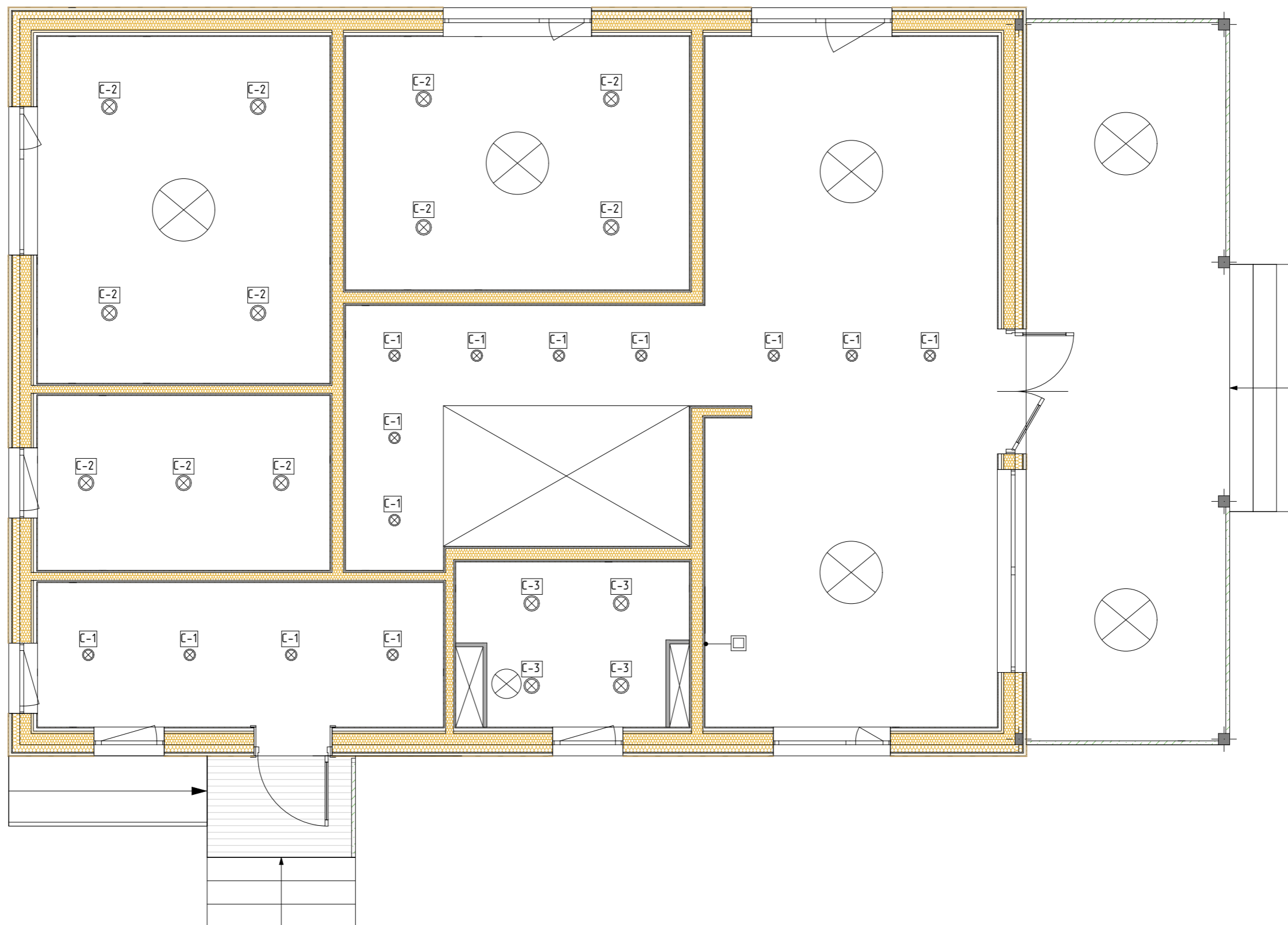


Условные обозначения:

-  - Выключатель одноклавишный
-  - Выключатель двухклавишный
-  - Выключатель проходной одноклав.
-  - Выключатель проходной двухклав.
-  - Люстра
-  - Софит встраиваемый

Примечание: Обмерочный план выполнен на базе архитектурного проекта.
Допускается расхождение до 20мм.
Все возникающие вопросы решаются в процессе строительных работ.

Осветительные приборы 1-й этаж



C-1

Светильник
Arlight DL-85M-4W
Day White



C-2

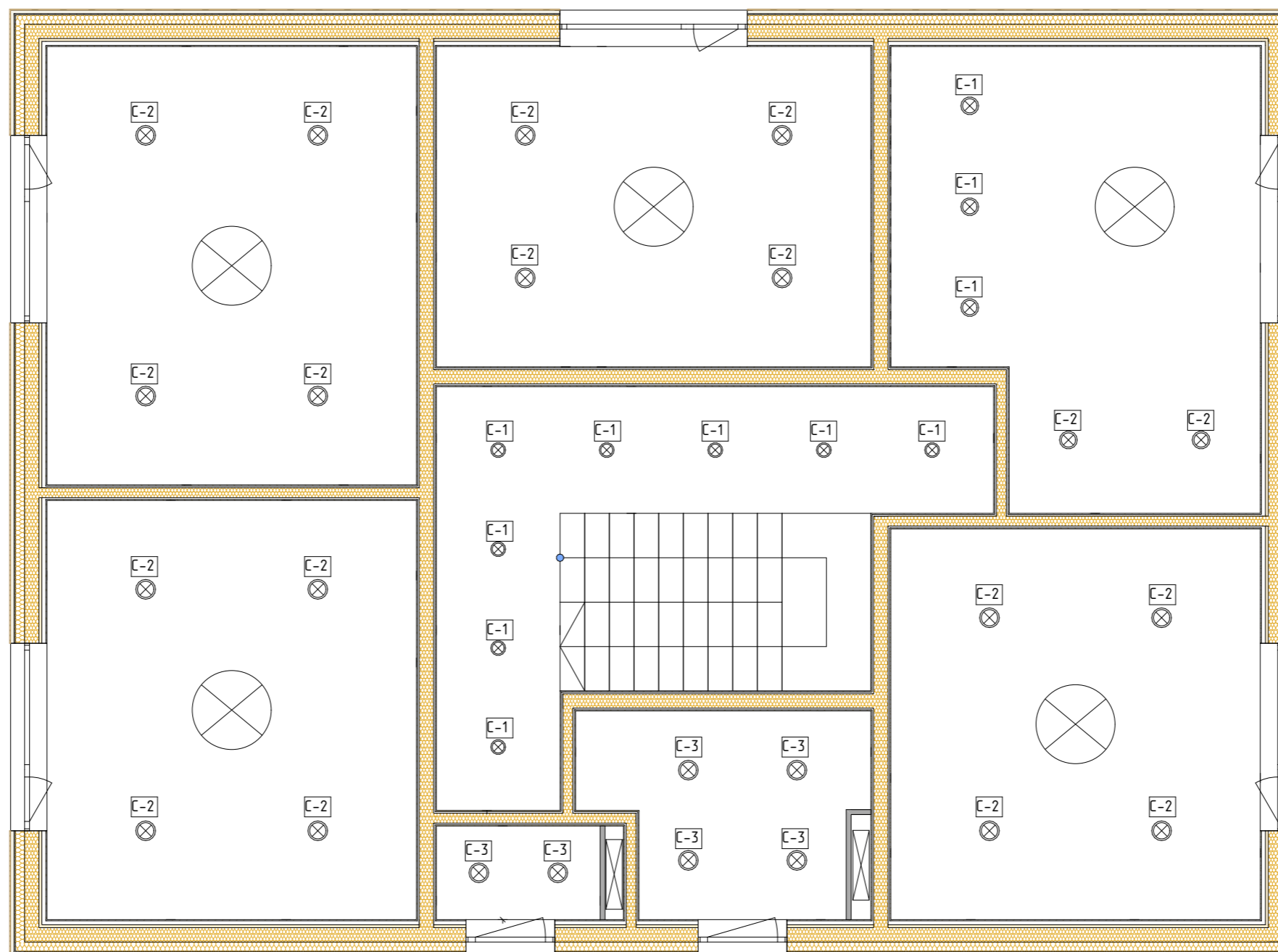
Светильник
Arlight DL-142M-13W
Day White



C-3

Светильник
Arlight DL-192M-18W
Day White

План осветительных приборов 2-й этаж



C-1

Светильник
Arlight DL-85M-4W
Day White



C-2

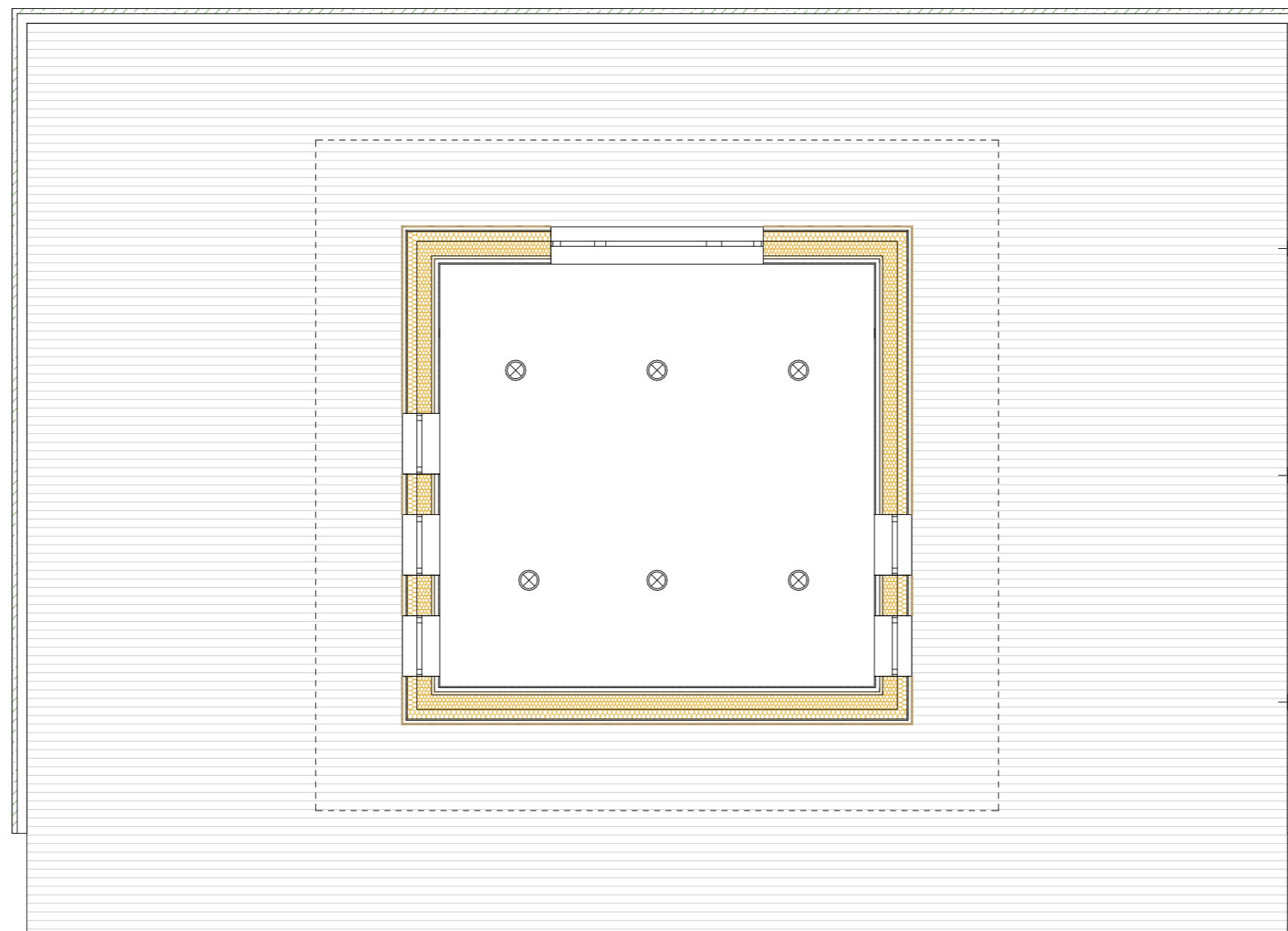
Светильник
Arlight DL-142M-13W
Day White



C-3

Светильник
Arlight DL-192M-18W
Day White

Осветительные приборы 3-й этаж



С-1

Светильник
Arlight DL-85M-4W
Day White



С-2

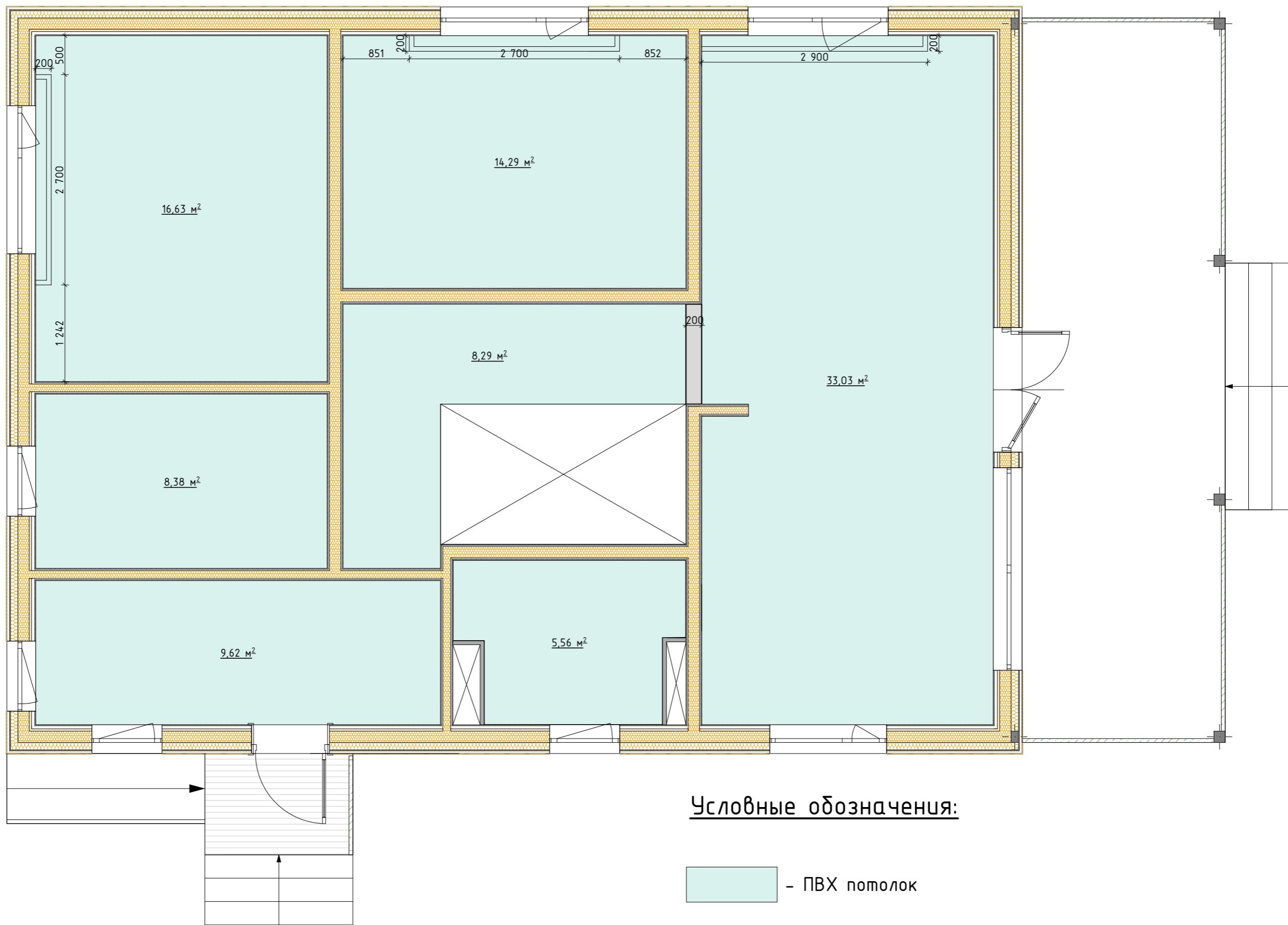
Светильник
Arlight DL-142M-13W
Day White



С-3



Светильник
Arlight DL-192M-18W
Day White

План потолка 1-й этаж

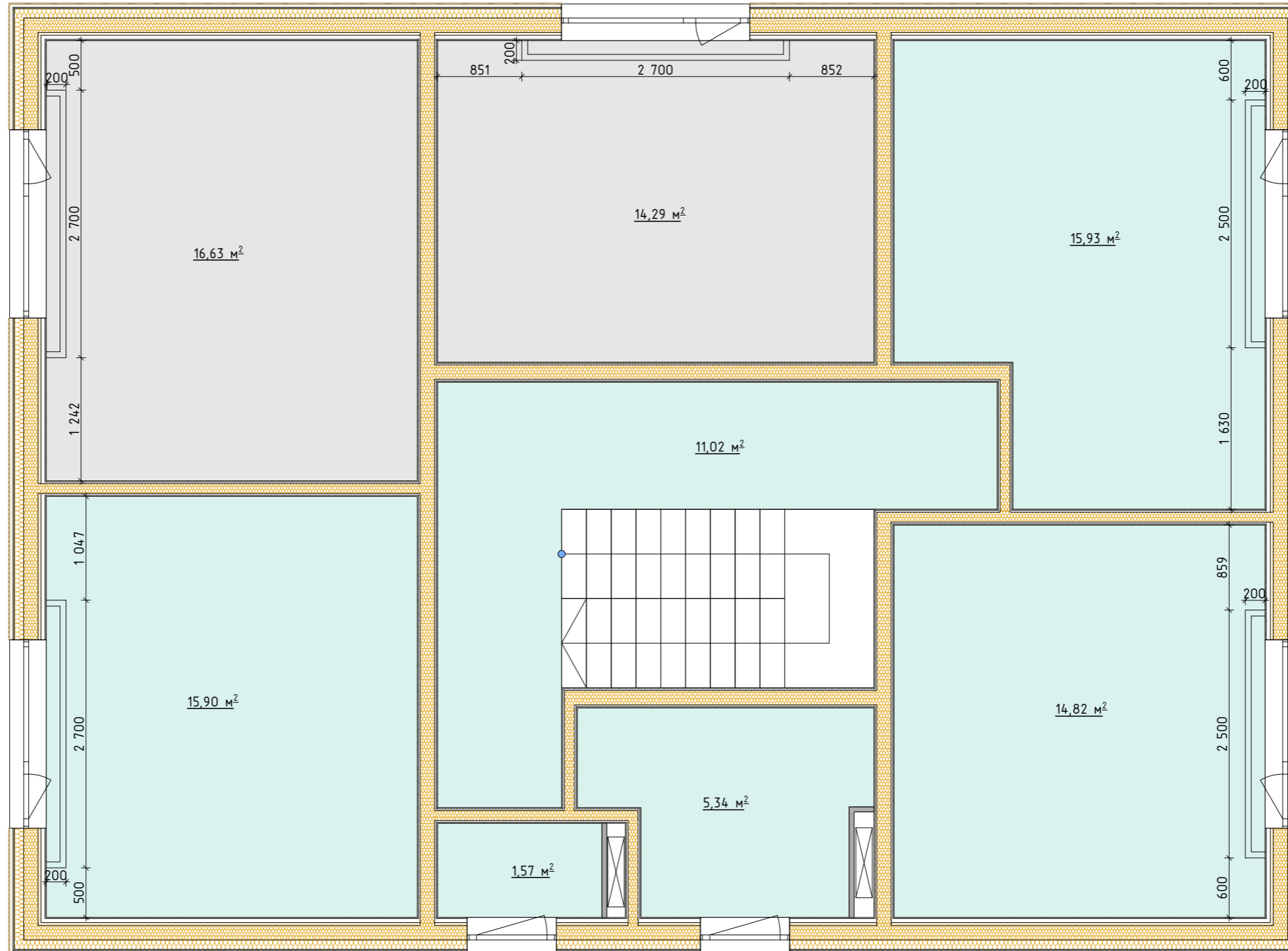


Примечание: Обмерочный план выполнен на базе архитектурного проекта.
Допускается расхождение до 20мм.
Все возникающие вопросы решаются в процессе строительных работ.

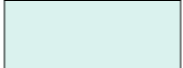

Условные обозначения:

-  - ПВХ потолок
-  - ГКЛ потолок

План потолка 2-й этаж

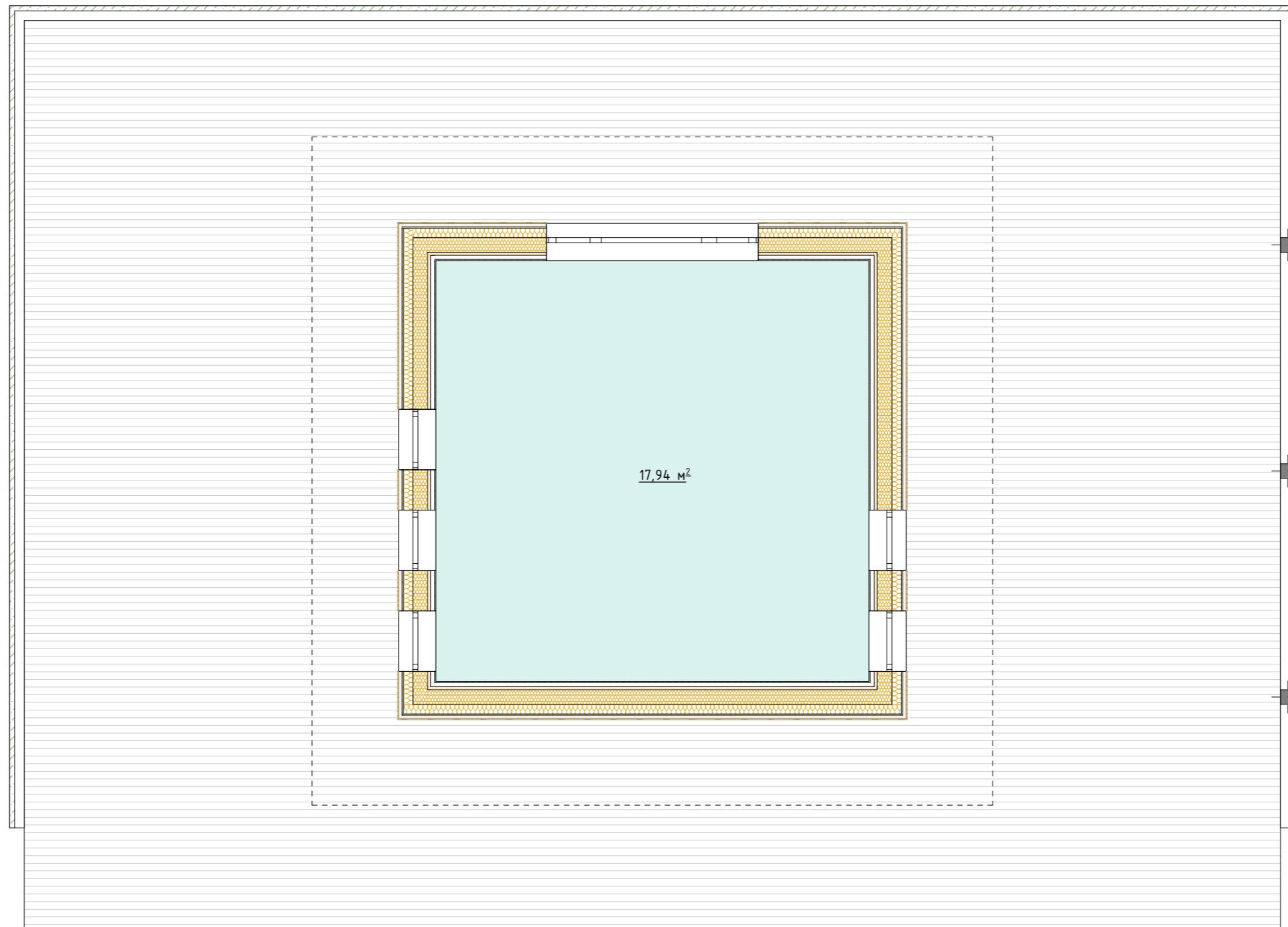


Условные обозначения:


-  - ПВХ потолок
-  - ГКЛ потолок


Примечание: Обмерочный план выполнен на базе архитектурного проекта.
Допускается расхождение до 20мм.
Все возникающие вопросы решаются в процессе строительных работ.

План потолка 3-й этаж



Условные обозначения:

 - ПВХ потолок

 - ГКЛ потолок

Примечание: Обмерочный план выполнен на базе архитектурного проекта.
Допускается расхождение до 20мм.
Все возникающие вопросы решаются в процессе строительных работ.